

# Metis 2 40

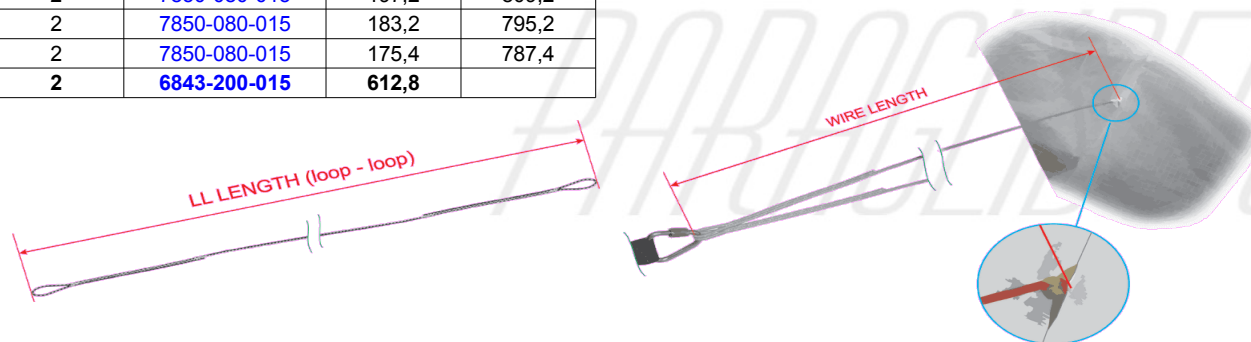
NAME	QUANTITY	MATERIAL	LL LENGTH	WIRE LENGTH
A1	2	7850-130-14	219,0	845,0
A2	2	7850-130-14	211,0	837,0
A3	2	7850-130-14	214,0	840,0
<b>AU1</b>	<b>2</b>	<b>6843-340-014</b>	<b>627,0</b>	
A4	2	7850-130-14	211,0	837,0
A5	2	7850-130-14	202,6	828,6
A6	2	7850-130-14	205,6	831,6
<b>AU2</b>	<b>2</b>	<b>6843-340-014</b>	<b>627,0</b>	
A7	2	7850-080-014	215,0	827,0
A8	2	7850-080-014	206,4	818,4
A9	2	7850-080-014	207,6	819,6
<b>AU3</b>	<b>2</b>	<b>6843-200-014</b>	<b>570,8</b>	
A10	2	7850-080-014	198,8	810,8
A11	2	7850-080-014	184,0	796,0
A12	2	7850-080-014	176,2	788,2
<b>AU4</b>	<b>2</b>	<b>6843-200-014</b>	<b>570,8</b>	
<b>AUear</b>	<b>2</b>	<b>6843-340-014</b>	<b>42,0</b>	
B1	2	7850-130-015	211,8	837,8
B2	2	7850-130-015	203,8	829,8
B3	2	7850-130-015	207,0	833,0
<b>BU1</b>	<b>2</b>	<b>6843-340-015</b>	<b>627,0</b>	
B4	2	7850-130-015	204,4	830,4
B5	2	7850-130-015	196,2	822,2
B6	2	7850-130-015	200,0	826,0
<b>BU2</b>	<b>2</b>	<b>6843-340-015</b>	<b>627,0</b>	
B7	2	7850-080-015	210,4	822,4
B8	2	7850-080-015	202,6	814,6
B9	2	7850-080-015	204,8	816,8
<b>BU3</b>	<b>2</b>	<b>6843-200-015</b>	<b>612,8</b>	
B10	2	7850-080-015	197,2	809,2
B11	2	7850-080-015	183,2	795,2
B12	2	7850-080-015	175,4	787,4
<b>BU4</b>	<b>2</b>	<b>6843-200-015</b>	<b>612,8</b>	

NAME	QUANTITY	MATERIAL	LL LENGTH	WIRE LENGTH
C1	2	7850-080-004	218,4	840,4
C2	2	7850-080-004	210,6	832,6
C3	2	7850-080-004	213,8	835,8
<b>CU1</b>	<b>2</b>	<b>6843-200-004</b>	<b>622,8</b>	
C4	2	7850-080-004	211,4	833,4
C5	2	7850-080-004	203,6	825,6
C6	2	7850-080-004	207,0	829,0
<b>CU2</b>	<b>2</b>	<b>6843-200-004</b>	<b>622,8</b>	
C7	2	7850-080-004	216,8	825,8
C8	2	7850-080-004	209,2	818,2
C9	2	7850-080-004	211,0	820,0
<b>CU3</b>	<b>2</b>	<b>6843-200-004</b>	<b>609,8</b>	
C10	2	7850-080-004	203,0	812,0
C11	2	7850-080-004	189,0	798,0
C12	2	7850-080-004	180,2	789,2
<b>CU4</b>	<b>2</b>	<b>6843-160-004</b>	<b>609,8</b>	

A13	2	7850-080-007	140,2	766,6
B13	2	7850-080-007	137,2	763,6
C13	2	7850-080-007	141,8	768,2
SA	2	7850-080-007	119,8	746,2
SB	2	7850-080-007	118,4	744,8
SC	2	7850-080-007	122,6	749,0
SO	4	7850-080-007	202,4	
<b>SU</b>	<b>2</b>	<b>6843-160-007</b>	<b>425,2</b>	

NAME	QUANTITY	MATERIAL	LL LENGTH	WIRE LENGTH
D1	2	7850-080-007	231,8	853,8
D2	2	7850-080-007	117,2	846,2
E1	2	7850-080-007	130,6	859,6
D3	2	7850-080-007	226,8	848,8
<b>DU1</b>	<b>2</b>	<b>6843-200-007</b>	<b>622,8</b>	
D4	2	7850-080-007	224,4	846,4
D5	2	7850-080-007	109,4	838,4
E2	2	7850-080-007	121,8	850,8
D6	2	7850-080-007	219,0	841,0
<b>DU2</b>	<b>2</b>	<b>6843-200-007</b>	<b>622,8</b>	
D7	2	7850-080-007	228,0	837,0
D8	2	7850-080-007	112,8	828,8
E3	2	7850-080-007	123,2	839,2
D9	2	7850-080-007	220,6	829,6
<b>DU3</b>	<b>2</b>	<b>6843-200-007</b>	<b>609,8</b>	
D10	2	7850-080-007	211,0	820,0
D11	2	7850-080-007	195,8	804,8
D12	2	7850-080-007	185,2	794,2
<b>DU4</b>	<b>2</b>	<b>6843-160-007</b>	<b>609,8</b>	
D-E	6	7850-080-007	107,4	

F1	2	7850-080-040	228,0	941,4
F2	2	7850-080-040	204,0	917,4
F3	2	7850-080-040	186,2	899,6
F4	2	7850-080-040	175,0	888,4
F5	2	7850-080-040	166,6	880,0
F6	2	7850-080-040	150,8	864,2
F7	2	7850-080-040	141,8	855,2
F8	2	7850-080-040	139,8	853,2
F9	2	7850-080-040	133,2	846,6
F10	2	7850-080-040	119,0	832,4
F11	2	7850-080-040	257,0	825,0
<b>F12</b>	<b>2</b>	<b>7850-130-040</b>	<b>271,0</b>	<b>839,0</b>
FO	10	7850-080-040	145,8	
<b>FOU</b>	<b>6</b>	<b>7850-130-040</b>	<b>291,4</b>	
<b>FUU</b>	<b>2</b>	<b>7850-240-040</b>	<b>281,8</b>	



- 1) Before checking the wire length, pre-tension the line by the load of 22 kilograms for about 3 seconds per each line.
- 2) Always measure the wire length only when the line is tensioned by 5 kilograms.
- 3) If you need to cut the new line, the line has to be stabilized by the tension of 22 kilograms and only then could be cut under the tension of 5 kilograms.

# Metis 2 40 PPG

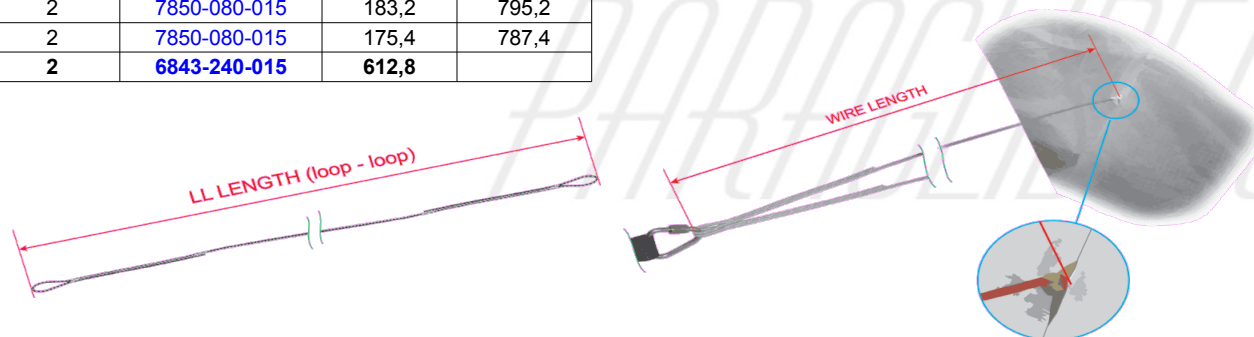
NAME	QUANTITY	MATERIAL	LL LENGTH	WIRE LENGTH
A1	2	7850-130-14	219,0	845,0
A2	2	7850-130-14	211,0	837,0
A3	2	7850-130-14	214,0	840,0
<b>AU1</b>	<b>2</b>	<b>6843-340-014</b>	<b>627,0</b>	
A4	2	7850-130-14	211,0	837,0
A5	2	7850-130-14	202,6	828,6
A6	2	7850-130-14	205,6	831,6
<b>AU2</b>	<b>2</b>	<b>6843-340-014</b>	<b>627,0</b>	
A7	2	7850-080-014	215,0	827,0
A8	2	7850-080-014	206,4	818,4
A9	2	7850-080-014	207,6	819,6
<b>AU3</b>	<b>2</b>	<b>6843-240-014</b>	<b>570,8</b>	
A10	2	7850-080-014	198,8	810,8
A11	2	7850-080-014	184,0	796,0
A12	2	7850-080-014	176,2	788,2
<b>AU4</b>	<b>2</b>	<b>6843-240-014</b>	<b>570,8</b>	
<b>AUear</b>	<b>2</b>	<b>6843-340-014</b>	<b>42,0</b>	
B1	2	7850-130-015	211,8	837,8
B2	2	7850-130-015	203,8	829,8
B3	2	7850-130-015	207,0	833,0
<b>BU1</b>	<b>2</b>	<b>6843-340-015</b>	<b>627,0</b>	
B4	2	7850-130-015	204,4	830,4
B5	2	7850-130-015	196,2	822,2
B6	2	7850-130-015	200,0	826,0
<b>BU2</b>	<b>2</b>	<b>6843-340-015</b>	<b>627,0</b>	
B7	2	7850-080-015	210,4	822,4
B8	2	7850-080-015	202,6	814,6
B9	2	7850-080-015	204,8	816,8
<b>BU3</b>	<b>2</b>	<b>6843-240-015</b>	<b>612,8</b>	
B10	2	7850-080-015	197,2	809,2
B11	2	7850-080-015	183,2	795,2
B12	2	7850-080-015	175,4	787,4
<b>BU4</b>	<b>2</b>	<b>6843-240-015</b>	<b>612,8</b>	

NAME	QUANTITY	MATERIAL	LL LENGTH	WIRE LENGTH
C1	2	7850-130-004	218,4	840,4
C2	2	7850-130-004	210,6	832,6
C3	2	7850-130-004	213,8	835,8
<b>CU1</b>	<b>2</b>	<b>6843-340-004</b>	<b>623,0</b>	
C4	2	7850-130-004	211,4	833,4
C5	2	7850-130-004	203,6	825,6
C6	2	7850-130-004	207,0	829,0
<b>CU2</b>	<b>2</b>	<b>6843-340-004</b>	<b>623,0</b>	
C7	2	7850-080-004	216,8	825,8
C8	2	7850-080-004	209,2	818,2
C9	2	7850-080-004	211,0	820,0
<b>CU3</b>	<b>2</b>	<b>6843-200-004</b>	<b>609,8</b>	
C10	2	7850-080-004	203,0	812,0
C11	2	7850-080-004	189,0	798,0
C12	2	7850-080-004	180,2	789,2
<b>CU4</b>	<b>2</b>	<b>6843-200-004</b>	<b>609,8</b>	

A13	2	7850-080-007	140,2	766,6
B13	2	7850-080-007	137,2	763,6
C13	2	7850-080-007	141,8	768,2
SA	2	7850-080-007	119,8	746,2
SB	2	7850-080-007	118,4	744,8
SC	2	7850-080-007	122,6	749,0
SO	4	7850-080-007	202,4	
<b>SU</b>	<b>2</b>	<b>6843-160-007</b>	<b>425,2</b>	

NAME	QUANTITY	MATERIAL	LL LENGTH	WIRE LENGTH
D1	2	7850-130-007	231,8	853,8
D2	2	7850-080-007	117,2	846,2
E1	2	7850-080-007	130,6	859,6
D3	2	7850-130-007	226,8	848,8
<b>DU1</b>	<b>2</b>	<b>6843-340-007</b>	<b>623,0</b>	
D4	2	7850-130-007	224,4	846,4
D5	2	7850-080-007	109,4	838,4
E2	2	7850-080-007	121,8	850,8
D6	2	7850-130-007	219,0	841,0
<b>DU2</b>	<b>2</b>	<b>6843-340-007</b>	<b>623,0</b>	
D7	2	7850-080-007	228,0	837,0
D8	2	7850-080-007	112,8	828,8
E3	2	7850-080-007	123,2	839,2
D9	2	7850-080-007	220,6	829,6
<b>DU3</b>	<b>2</b>	<b>6843-200-007</b>	<b>609,8</b>	
D10	2	7850-080-007	211,0	820,0
D11	2	7850-080-007	195,8	804,8
D12	2	7850-080-007	185,2	794,2
<b>DU4</b>	<b>2</b>	<b>6843-200-007</b>	<b>609,8</b>	
D-E	6	7850-080-007	107,4	

F1	2	7850-080-040	228,0	941,4
F2	2	7850-080-040	204,0	917,4
F3	2	7850-080-040	186,2	899,6
F4	2	7850-080-040	175,0	888,4
F5	2	7850-080-040	166,6	880,0
F6	2	7850-080-040	150,8	864,2
F7	2	7850-080-040	141,8	855,2
F8	2	7850-080-040	139,8	853,2
F9	2	7850-080-040	133,2	846,6
F10	2	7850-080-040	119,0	832,4
F11	2	7850-080-040	257,0	825,0
<b>F12</b>	<b>2</b>	<b>7850-130-040</b>	<b>271,0</b>	<b>839,0</b>
FO	10	7850-080-040	145,8	
<b>FOU</b>	<b>6</b>	<b>7850-130-040</b>	<b>291,4</b>	
<b>FUU</b>	<b>2</b>	<b>7850-240-040</b>	<b>281,8</b>	



- 1) Before checking the wire length, pre-tension the line by the load of 22 kilograms for about 3 seconds per each line.
- 2) Always measure the wire length only when the line is tensioned by 5 kilograms.
- 3) If you need to cut the new line, the line has to be stabilized by the tension of 22 kilograms and only then could be cut under the tension of 5 kilograms.

# Metis 2 43

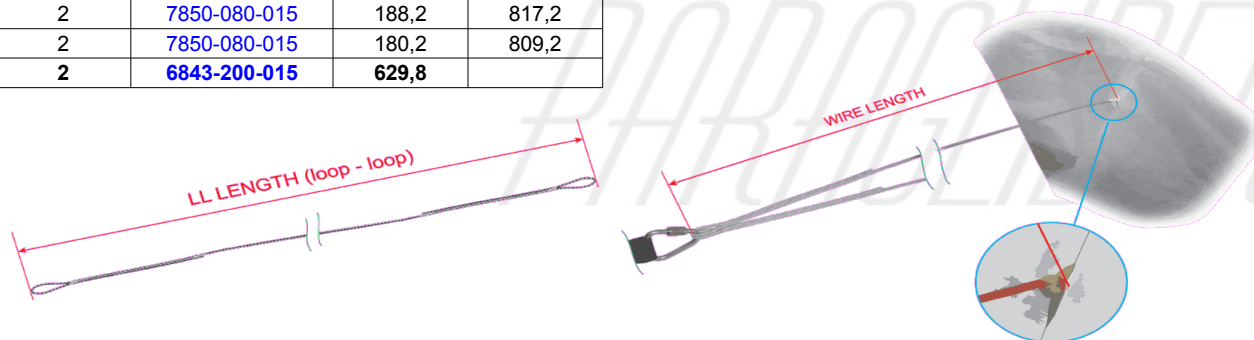
NAME	QUANTITY	MATERIAL	LL LENGTH	WIRE LENGTH
A1	2	7850-130-14	224,8	865,0
A2	2	7850-130-14	217,0	857,2
A3	2	7850-130-14	220,4	860,6
<b>AU1</b>	<b>2</b>	<b>6843-340-14</b>	<b>641,2</b>	
A4	2	7850-130-14	216,4	857,8
A5	2	7850-130-14	208,2	849,6
A6	2	7850-130-14	211,8	853,2
<b>AU2</b>	<b>2</b>	<b>6843-340-14</b>	<b>642,4</b>	
A7	2	7850-080-014	220,6	848,8
A8	2	7850-080-014	212,0	840,2
A9	2	7850-080-014	213,6	841,8
<b>AU3</b>	<b>2</b>	<b>6843-200-14</b>	<b>588,0</b>	
A10	2	7850-080-014	204,4	833,4
A11	2	7850-080-014	189,2	818,2
A12	2	7850-080-014	181,0	810,0
<b>AU4</b>	<b>2</b>	<b>6843-200-14</b>	<b>588,8</b>	
<b>AUear</b>	<b>2</b>	<b>6843-340-14</b>	<b>42,0</b>	
B1	2	7850-130-015	217,4	857,6
B2	2	7850-130-015	209,4	849,6
B3	2	7850-130-015	213,2	853,4
<b>BU1</b>	<b>2</b>	<b>6843-340-015</b>	<b>641,2</b>	
B4	2	7850-130-015	209,6	851,0
B5	2	7850-130-015	201,6	843,0
B6	2	7850-130-015	206,0	847,4
<b>BU2</b>	<b>2</b>	<b>6843-340-015</b>	<b>642,4</b>	
B7	2	7850-080-015	216,0	844,2
B8	2	7850-080-015	208,4	836,6
B9	2	7850-080-015	210,8	839,0
<b>BU3</b>	<b>2</b>	<b>6843-200-015</b>	<b>629,0</b>	
B10	2	7850-080-015	202,8	831,8
B11	2	7850-080-015	188,2	817,2
B12	2	7850-080-015	180,2	809,2
<b>BU4</b>	<b>2</b>	<b>6843-200-015</b>	<b>629,8</b>	

NAME	QUANTITY	MATERIAL	LL LENGTH	WIRE LENGTH
C1	2	7850-080-004	222,6	860,2
C2	2	7850-080-004	214,8	852,4
C3	2	7850-080-004	218,4	856,0
<b>CU1</b>	<b>2</b>	<b>6843-200-004</b>	<b>638,4</b>	
C4	2	7850-080-004	215,4	854,2
C5	2	7850-080-004	207,6	846,4
C6	2	7850-080-004	211,6	850,4
<b>CU2</b>	<b>2</b>	<b>6843-200-004</b>	<b>639,6</b>	
C7	2	7850-080-004	221,2	847,4
C8	2	7850-080-004	213,8	840,0
C9	2	7850-080-004	216,0	842,2
<b>CU3</b>	<b>2</b>	<b>6843-200-004</b>	<b>627,0</b>	
C10	2	7850-080-004	207,6	834,6
C11	2	7850-080-004	193,0	820,0
C12	2	7850-080-004	184,2	811,2
<b>CU4</b>	<b>2</b>	<b>6843-160-004</b>	<b>627,8</b>	

A13	2	7850-080-007	144,0	787,6
B13	2	7850-080-007	141,0	784,6
C13	2	7850-080-007	145,8	789,4
SA	2	7850-080-007	123,2	766,8
SB	2	7850-080-007	121,6	765,2
SC	2	7850-080-007	125,8	769,4
SO	4	7850-080-007	207,8	
<b>SU</b>	<b>2</b>	<b>6843-160-007</b>	<b>437,0</b>	

NAME	QUANTITY	MATERIAL	LL LENGTH	WIRE LENGTH
D1	2	7850-080-007	239,0	874,0
D2	2	7850-080-007	121,8	866,6
E1	2	7850-080-007	135,6	880,4
D3	2	7850-080-007	234,6	869,6
<b>DU1</b>	<b>2</b>	<b>6843-200-007</b>	<b>635,8</b>	
D4	2	7850-080-007	231,6	867,8
D5	2	7850-080-007	113,8	859,8
E2	2	7850-080-007	126,6	872,6
D6	2	7850-080-007	226,8	863,0
<b>DU2</b>	<b>2</b>	<b>6843-200-007</b>	<b>637,0</b>	
D7	2	7850-080-007	234,8	859,2
D8	2	7850-080-007	117,0	851,2
E3	2	7850-080-007	127,8	862,0
D9	2	7850-080-007	227,8	852,2
<b>DU3</b>	<b>2</b>	<b>6843-200-007</b>	<b>625,2</b>	
D10	2	7850-080-007	218,0	843,2
D11	2	7850-080-007	202,4	827,6
D12	2	7850-080-007	191,6	816,8
<b>DU4</b>	<b>2</b>	<b>6843-160-007</b>	<b>626,0</b>	
D-E	6	7850-080-007	110,2	

F1	2	7850-080-040	242,8	971,6
F2	2	7850-080-040	208,8	937,6
F3	2	7850-080-040	185,8	914,6
F4	2	7850-080-040	174,6	903,4
F5	2	7850-080-040	167,8	896,6
F6	2	7850-080-040	152,6	881,4
F7	2	7850-080-040	144,2	873,0
F8	2	7850-080-040	142,8	871,6
F9	2	7850-080-040	136,0	864,8
F10	2	7850-080-040	121,8	850,6
F11	2	7850-080-040	259,8	840,2
<b>F12</b>	<b>2</b>	<b>7850-130-040</b>	<b>278,4</b>	<b>858,8</b>
FO	10	7850-080-040	148,4	
<b>FOU</b>	<b>6</b>	<b>7850-130-040</b>	<b>293,0</b>	
<b>FUU</b>	<b>2</b>	<b>7850-240-040</b>	<b>293,0</b>	



- 1) Before checking the wire length, pre-tension the line by the load of 22 kilograms for about 3 seconds per each line.
- 2) Always measure the wire length only when the line is tensioned by 5 kilograms.
- 3) If you need to cut the new line, the line has to be stabilized by the tension of 22 kilograms and only then could be cut under the tension of 5 kilograms.

# Metis 2 43 PPG

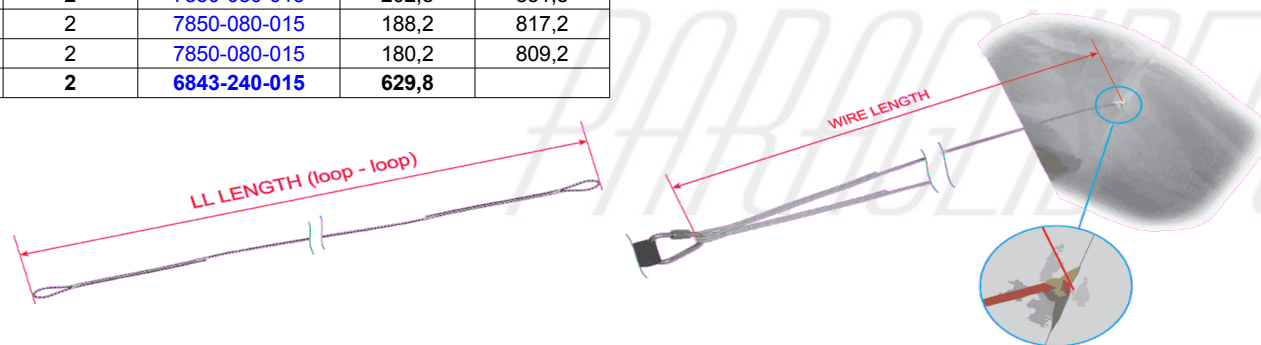
NAME	QUANTITY	MATERIAL	LL LENGTH	WIRE LENGTH
A1	2	7850-130-14	224,8	865,0
A2	2	7850-130-14	217,0	857,2
A3	2	7850-130-14	220,4	860,6
<b>AU1</b>	<b>2</b>	<b>6843-340-14</b>	<b>641,2</b>	
A4	2	7850-130-14	216,4	857,8
A5	2	7850-130-14	208,2	849,6
A6	2	7850-130-14	211,8	853,2
<b>AU2</b>	<b>2</b>	<b>6843-340-14</b>	<b>642,4</b>	
A7	2	7850-080-014	220,6	848,8
A8	2	7850-080-014	212,0	840,2
A9	2	7850-080-014	213,6	841,8
<b>AU3</b>	<b>2</b>	<b>6843-240-14</b>	<b>588,0</b>	
A10	2	7850-080-014	204,4	833,4
A11	2	7850-080-014	189,2	818,2
A12	2	7850-080-014	181,0	810,0
<b>AU4</b>	<b>2</b>	<b>6843-240-14</b>	<b>588,8</b>	
<b>AUear</b>	<b>2</b>	<b>6843-340-14</b>	<b>42,0</b>	
B1	2	7850-130-015	217,4	857,6
B2	2	7850-130-015	209,4	849,6
B3	2	7850-130-015	213,2	853,4
<b>BU1</b>	<b>2</b>	<b>6843-340-015</b>	<b>641,2</b>	
B4	2	7850-130-015	209,6	851,0
B5	2	7850-130-015	201,6	843,0
B6	2	7850-130-015	206,0	847,4
<b>BU2</b>	<b>2</b>	<b>6843-340-015</b>	<b>642,4</b>	
B7	2	7850-080-015	216,0	844,2
B8	2	7850-080-015	208,4	836,6
B9	2	7850-080-015	210,8	839,0
<b>BU3</b>	<b>2</b>	<b>6843-240-015</b>	<b>629,0</b>	
B10	2	7850-080-015	202,8	831,8
B11	2	7850-080-015	188,2	817,2
B12	2	7850-080-015	180,2	809,2
<b>BU4</b>	<b>2</b>	<b>6843-240-015</b>	<b>629,8</b>	

NAME	QUANTITY	MATERIAL	LL LENGTH	WIRE LENGTH
C1	2	7850-130-004	222,6	860,2
C2	2	7850-130-004	214,8	852,4
C3	2	7850-130-004	218,4	856,0
<b>CU1</b>	<b>2</b>	<b>6843-340-004</b>	<b>638,6</b>	
C4	2	7850-130-004	215,4	854,2
C5	2	7850-130-004	207,6	846,4
C6	2	7850-130-004	211,6	850,4
<b>CU2</b>	<b>2</b>	<b>6843-340-004</b>	<b>639,8</b>	
C7	2	7850-080-004	221,2	847,4
C8	2	7850-080-004	213,8	840,0
C9	2	7850-080-004	216,0	842,2
<b>CU3</b>	<b>2</b>	<b>6843-200-004</b>	<b>627,0</b>	
C10	2	7850-080-004	207,6	834,6
C11	2	7850-080-004	193,0	820,0
C12	2	7850-080-004	184,2	811,2
<b>CU4</b>	<b>2</b>	<b>6843-200-004</b>	<b>627,8</b>	

A13	2	7850-080-007	144,0	787,6
B13	2	7850-080-007	141,0	784,6
C13	2	7850-080-007	145,8	789,4
SA	2	7850-080-007	123,2	766,8
SB	2	7850-080-007	121,6	765,2
SC	2	7850-080-007	125,8	769,4
SO	4	7850-080-007	207,8	
<b>SU</b>	<b>2</b>	<b>6843-160-007</b>	<b>437,0</b>	

NAME	QUANTITY	MATERIAL	LL LENGTH	WIRE LENGTH
D1	2	7850-130-007	239,0	874,0
D2	2	7850-080-007	121,8	866,6
E1	2	7850-080-007	135,6	880,4
D3	2	7850-130-007	234,6	869,6
<b>DU1</b>	<b>2</b>	<b>6843-340-007</b>	<b>636,0</b>	
D4	2	7850-130-007	231,6	867,8
D5	2	7850-080-007	113,8	859,8
E2	2	7850-080-007	126,6	872,6
D6	2	7850-130-007	226,8	863,0
<b>DU2</b>	<b>2</b>	<b>6843-340-007</b>	<b>637,2</b>	
D7	2	7850-080-007	234,8	859,2
D8	2	7850-080-007	117,0	851,2
E3	2	7850-080-007	127,8	862,0
D9	2	7850-080-007	227,8	852,2
<b>DU3</b>	<b>2</b>	<b>6843-200-007</b>	<b>625,2</b>	
D10	2	7850-080-007	218,0	843,2
D11	2	7850-080-007	202,4	827,6
D12	2	7850-080-007	191,6	816,8
<b>DU4</b>	<b>2</b>	<b>6843-200-007</b>	<b>626,0</b>	
D-E	6	7850-080-007	110,2	

F1	2	7850-080-040	242,8	971,6
F2	2	7850-080-040	208,8	937,6
F3	2	7850-080-040	185,8	914,6
F4	2	7850-080-040	174,6	903,4
F5	2	7850-080-040	167,8	896,6
F6	2	7850-080-040	152,6	881,4
F7	2	7850-080-040	144,2	873,0
F8	2	7850-080-040	142,8	871,6
F9	2	7850-080-040	136,0	864,8
F10	2	7850-080-040	121,8	850,6
F11	2	7850-080-040	259,8	840,2
<b>F12</b>	<b>2</b>	<b>7850-130-040</b>	<b>278,4</b>	<b>858,8</b>
FO	10	7850-080-040	148,4	
<b>FOU</b>	<b>3</b>	<b>7850-130-040</b>	<b>293,0</b>	
<b>FUU</b>	<b>2</b>	<b>7850-240-040</b>	<b>293,0</b>	



- 1) Before checking the wire length, pre-tension the line by the load of 22 kilograms for about 3 seconds per each line.
- 2) Always measure the wire length only when the line is tensioned by 5 kilograms.
- 3) If you need to cut the new line, the line has to be stabilized by the tension of 22 kilograms and only then could be cut under the tension of 5 kilograms.