

Fides Eco 26

NAME	QUANTITY	MATERIAL	LL LENGTH	WIRE LENGTH
A1	2	10-80-014	140,5	660,5
A2	2	10-80-014	139	659
A3	2	7850-080-014	238,5	658,5
A4	2	7850-080-014	231	651
A5	2	7850-080-014	234,5	654,5
A6	2	7850-080-014	229,5	649,5
A7	2	7850-080-014	222,5	642,5
A8	2	7850-080-014	226,5	646,5
AU1	2	Cousin 988/1,8	520	
AU2	2	Cousin 988/1,8	420	
AU3	2	Cousin 988/1,5	420	

NAME	QUANTITY	MATERIAL	LL LENGTH	WIRE LENGTH
C1	2	10-80-040	134,5	654,5
C2	2	10-80-040	132,5	652,5
C3	2	7850-080-040	233,5	653,5
C4	2	7850-080-040	226,5	646,5
C5	2	7850-080-040	230,5	650,5
C6	2	7850-080-040	227	647
C7	2	7850-080-040	221,5	641,5
C8	2	7850-080-040	225,5	645,5
CU1	2	Cousin 988/1,5	520	
CU2	2	Cousin 988/1,5	420	
CU3	2	Cousin 988/1,5	420	

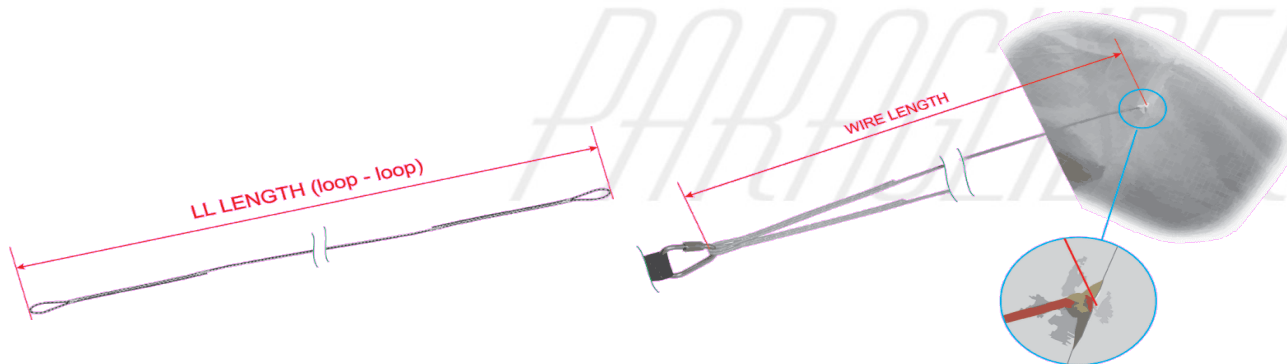
NAME	QUANTITY	MATERIAL	LL LENGTH	WIRE LENGTH
E2	2	10-100-040	157	677
E5	2	7850-080-040	150,5	670
EO	2	7850-080-040	100	

NAME	QUANTITY	MATERIAL	LL LENGTH	WIRE LENGTH
SA	2	7850-080-014	89	623,5
SB	2	7850-080-014	85	619,5
SC	2	7850-080-014	89	623,5
S1	2	7850-080-014	56	590,5
S2	2	7850-080-014	57,5	592
S3	2	7850-080-014	62,5	597
SO	4	7850-080-014	295	
SU	2	Cousin 988/1,5	240	

B1	2	10-80-040	131	651
B2	2	10-80-040	129	649
B3	2	7850-080-040	229	649
B4	2	7850-080-040	222	642
B5	2	7850-080-040	227	647
B6	2	7850-080-040	223	643
B7	2	7850-080-040	218	638
B8	2	7850-080-040	221,5	641,5
BU1	2	Cousin 988/1,8	520	
BU2	2	Cousin 988/1,8	420	
BU3	2	Cousin 988/1,5	420	

D1	2	10-80-040	148,5	668,5
D2	2	10-80-040	146	666
D3	2	7850-080-040	247	667
D4	2	7850-080-040	239,5	659,5
D5	2	7850-080-040	142,5	662
D6	2	7850-080-040	238	658
D7	2	7850-080-040	230	650
D8	2	7850-080-040	230,5	650,5
DU1	2	Cousin 988/1,5	520	
DU2	2	Cousin 988/1,5	420	
DU3	2	Cousin 988/1,5	420	

F1	2	7850-080-010	243	756
F2	2	7850-080-010	217,5	730,5
F3	2	7850-080-010	204	717
F4	2	7850-080-010	189,5	702,5
F5	2	7850-080-010	175	688
F6	2	7850-080-010	176	689
F7	2	7850-080-010	171,5	684,5
F8	2	7850-080-010	165,5	678,5
F9	2	7850-080-010	159,5	672,5
FO	6	7850-080-010	250	
FU	2	6843-200-010	270	



- 1) Before checking the wire length, pre-tension the line by the load of 22 kilograms for about 3 seconds per each line.
- 2) Always measure the wire length only when the line is tensioned by 5 kilograms.
- 3) If you need to cut the new line, the line has to be stabilized by the tension of 22 kilograms and only then could be cut under the tension of 5 kilograms.

Fides Eco 26 PPG

NAME	QUANTITY	MATERIAL	LL LENGTH	WIRE LENGTH
A1	2	10-80-014	140,5	660,5
A2	2	10-80-014	139	659
A3	2	7850-080-014	238,5	658,5
A4	2	7850-080-014	231	651
A5	2	7850-080-014	234,5	654,5
A6	2	7850-080-014	229,5	649,5
A7	2	7850-080-014	222,5	642,5
A8	2	7850-080-014	226,5	646,5
AU1	2	7850-200-014	520	
AU2	2	7850-200-014	420	
AU3	2	7850-160-014	420	

NAME	QUANTITY	MATERIAL	LL LENGTH	WIRE LENGTH
C1	2	10-80-040	134,5	654,5
C2	2	10-80-040	132,5	652,5
C3	2	7850-080-040	233,5	653,5
C4	2	7850-080-040	226,5	646,5
C5	2	7850-080-040	230,5	650,5
C6	2	7850-080-040	227	647
C7	2	7850-080-040	221,5	641,5
C8	2	7850-080-040	225,5	645,5
CU1	2	7850-160-040	520	
CU2	2	7850-160-040	420	
CU3	2	7850-160-040	420	

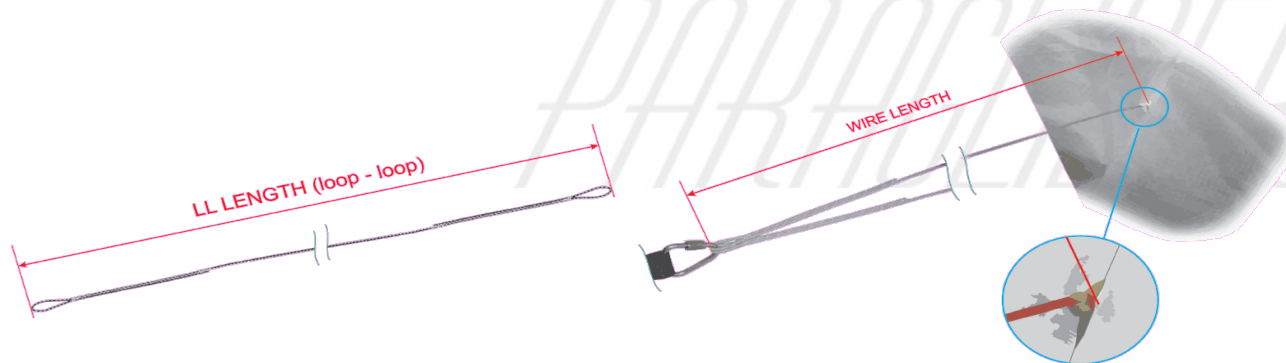
NAME	QUANTITY	MATERIAL	LL LENGTH	WIRE LENGTH
E2	2	10-100-040	157	677
E5	2	7850-080-040	150,5	670
EO	2	7850-080-040	100	

NAME	QUANTITY	MATERIAL	LL LENGTH	WIRE LENGTH
SA	2	7850-080-014	89	623,5
SB	2	7850-080-014	85	619,5
SC	2	7850-080-014	89	623,5
S1	2	7850-080-014	56	590,5
S2	2	7850-080-014	57,5	592
S3	2	7850-080-014	62,5	597
SO	4	7850-080-014	295	
SU	2	7850-160-014	240	

B1	2	10-80-040	131	651
B2	2	10-80-040	129	649
B3	2	7850-080-040	229	649
B4	2	7850-080-040	222	642
B5	2	7850-080-040	227	647
B6	2	7850-080-040	223	643
B7	2	7850-080-040	218	638
B8	2	7850-080-040	221,5	641,5
BU1	2	7850-200-040	520	
BU2	2	7850-200-040	420	
BU3	2	7850-160-040	420	

D1	2	10-80-040	148,5	668,5
D2	2	10-80-040	146	666
D3	2	7850-080-040	247	667
D4	2	7850-080-040	239,5	659,5
D5	2	7850-080-040	142,5	662
D6	2	7850-080-040	238	658
D7	2	7850-080-040	230	650
D8	2	7850-080-040	230,5	650,5
DU1	2	7850-160-040	520	
DU2	2	7850-160-040	420	
DU3	2	7850-160-040	420	

F1	2	7850-080-010	243	756
F2	2	7850-080-010	217,5	730,5
F3	2	7850-080-010	204	717
F4	2	7850-080-010	189,5	702,5
F5	2	7850-080-010	175	688
F6	2	7850-080-010	176	689
F7	2	7850-080-010	171,5	684,5
F8	2	7850-080-010	165,5	678,5
F9	2	7850-080-010	159,5	672,5
FO	6	7850-080-010	250	
FU	2	7850-200-010	270	



- 1) Before checking the wire length, pre-tension the line by the load of 22 kilograms for about 3 seconds per each line.
- 2) Always measure the wire length only when the line is tensioned by 5 kilograms.
- 3) If you need to cut the new line, the line has to be stabilized by the tension of 22 kilograms and only then could be cut under the tension of 5 kilograms.

Fides Eco 28

NAME	QUANTITY	MATERIAL	LL LENGTH	WIRE LENGTH
A1	2	10-100-014	146	681
A2	2	10-100-014	144	679
A3	2	7850-080-014	248,5	678,5
A4	2	7850-080-014	240,5	670,5
A5	2	7850-080-014	244,5	674,5
A6	2	7850-080-014	238,5	668,5
A7	2	7850-080-014	231,5	661,5
A8	2	7850-080-014	235,5	665,5
AU1	2	Cousin 988/1,8	535	
AU2	2	Cousin 988/1,8	430	
AU3	2	Cousin 988/1,5	430	

NAME	QUANTITY	MATERIAL	LL LENGTH	WIRE LENGTH
C1	2	10-100-040	139	674
C2	2	10-100-040	137	672
C3	2	7850-080-040	243	673
C4	2	7850-080-040	235,5	665,5
C5	2	7850-080-040	240	670
C6	2	7850-080-040	237	667
C7	2	7850-080-040	231	661
C8	2	7850-080-040	234,5	664,5
CU1	2	Cousin 988/1,5	535	
CU2	2	Cousin 988/1,5	430	
CU3	2	Cousin 988/1,5	430	

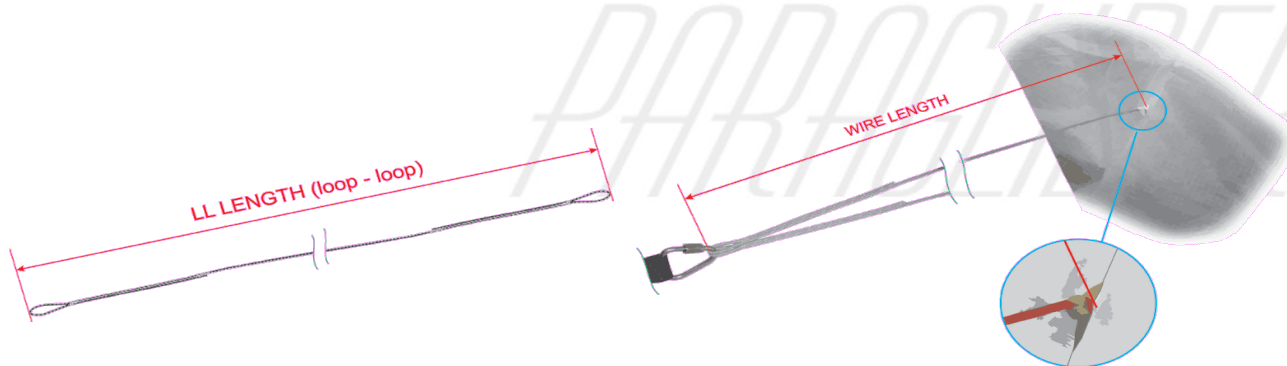
NAME	QUANTITY	MATERIAL	LL LENGTH	WIRE LENGTH
E2	2	10-100-040	163	698
E5	2	7850-080-040	157	690,5
EO	2	7850-080-040	104	

NAME	QUANTITY	MATERIAL	LL LENGTH	WIRE LENGTH
SA	2	7850-080-014	92,5	642
SB	2	7850-080-014	88,5	638
SC	2	7850-080-014	92,5	642
S1	2	7850-080-014	58,5	608
S2	2	7850-080-014	60	609,5
S3	2	7850-080-014	65	614,5
SO	4	7850-080-014	305	
SU	2	Cousin 988/1,5	245	

B1	2	10-100-040	135,5	670,5
B2	2	10-100-040	133,5	668,5
B3	2	7850-080-040	238,5	668,5
B4	2	7850-080-040	231,5	661,5
B5	2	7850-080-040	236,5	666,5
B6	2	7850-080-040	232,5	662,5
B7	2	7850-080-040	227	657
B8	2	7850-080-040	231	661
BU1	2	Cousin 988/1,8	535	
BU2	2	Cousin 988/1,8	430	
BU3	2	Cousin 988/1,5	430	

D1	2	10-100-040	154,5	689,5
D2	2	10-100-040	152	687
D3	2	7850-080-040	258	688
D4	2	7850-080-040	249,5	679,5
D5	2	7850-080-040	149	682,5
D6	2	7850-080-040	248	678
D7	2	7850-080-040	240	670
D8	2	7850-080-040	240	670
DU1	2	Cousin 988/1,5	535	
DU2	2	Cousin 988/1,5	430	
DU3	2	Cousin 988/1,5	430	

F1	2	7850-080-010	247,5	773,5
F2	2	7850-080-010	221,5	747,5
F3	2	7850-080-010	208	734
F4	2	7850-080-010	193	719
F5	2	7850-080-010	177	703
F6	2	7850-080-010	178	704
F7	2	7850-080-010	173	699
F8	2	7850-080-010	167,5	693,5
F9	2	7850-080-010	161	687
FO	6	7850-080-010	258	
FU	2	6843-200-010	275	



- 1) Before checking the wire length, pre-tension the line by the load of 22 kilograms for about 3 seconds per each line.
- 2) Always measure the wire length only when the line is tensioned by 5 kilograms.
- 3) If you need to cut the new line, the line has to be stabilized by the tension of 22 kilograms and only then could be cut under the tension of 5 kilograms.

Fides Eco 28 PPG

NAME	QUANTITY	MATERIAL	LL LENGTH	WIRE LENGTH
A1	2	10-100-014	146	681
A2	2	10-100-014	144	679
A3	2	7850-080-014	248,5	678,5
A4	2	7850-080-014	240,5	670,5
A5	2	7850-080-014	244,5	674,5
A6	2	7850-080-014	238,5	668,5
A7	2	7850-080-014	231,5	661,5
A8	2	7850-080-014	235,5	665,5
AU1	2	7850-200-014	535	
AU2	2	7850-200-014	430	
AU3	2	7850-160-014	430	

NAME	QUANTITY	MATERIAL	LL LENGTH	WIRE LENGTH
C1	2	10-100-040	139	674
C2	2	10-100-040	137	672
C3	2	7850-080-040	243	673
C4	2	7850-080-040	235,5	665,5
C5	2	7850-080-040	240	670
C6	2	7850-080-040	237	667
C7	2	7850-080-040	231	661
C8	2	7850-080-040	234,5	664,5
CU1	2	7850-160-040	535	
CU2	2	7850-160-040	430	
CU3	2	7850-160-040	430	

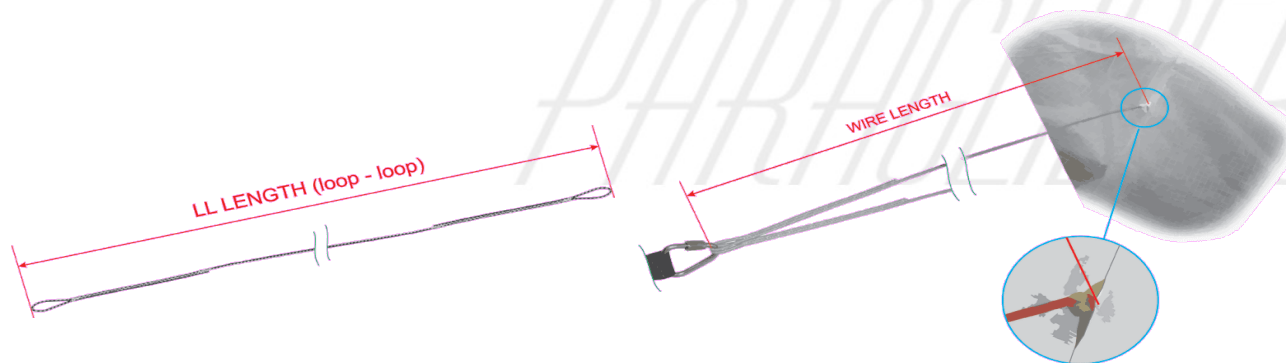
NAME	QUANTITY	MATERIAL	LL LENGTH	WIRE LENGTH
E2	2	10-100-040	163	698
E5	2	7850-080-040	157	690,5
EO	2	7850-080-040	104	

NAME	QUANTITY	MATERIAL	LL LENGTH	WIRE LENGTH
SA	2	7850-080-014	92,5	642
SB	2	7850-080-014	88,5	638
SC	2	7850-080-014	92,5	642
S1	2	7850-080-014	58,5	608
S2	2	7850-080-014	60	609,5
S3	2	7850-080-014	65	614,5
SO	4	7850-080-014	305	
SU	2	7850-160-014	245	

B1	2	10-100-040	135,5	670,5
B2	2	10-100-040	133,5	668,5
B3	2	7850-080-040	238,5	668,5
B4	2	7850-080-040	231,5	661,5
B5	2	7850-080-040	236,5	666,5
B6	2	7850-080-040	232,5	662,5
B7	2	7850-080-040	227	657
B8	2	7850-080-040	231	661
BU1	2	7850-200-040	535	
BU2	2	7850-200-040	430	
BU3	2	7850-160-040	430	

D1	2	10-100-040	154,5	689,5
D2	2	10-100-040	152	687
D3	2	7850-080-040	258	688
D4	2	7850-080-040	249,5	679,5
D5	2	7850-080-040	149	682,5
D6	2	7850-080-040	248	678
D7	2	7850-080-040	240	670
D8	2	7850-080-040	240	670
DU1	2	7850-160-040	535	
DU2	2	7850-160-040	430	
DU3	2	7850-160-040	430	

F1	2	7850-080-010	247,5	773,5
F2	2	7850-080-010	221,5	747,5
F3	2	7850-080-010	208	734
F4	2	7850-080-010	193	719
F5	2	7850-080-010	177	703
F6	2	7850-080-010	178	704
F7	2	7850-080-010	173	699
F8	2	7850-080-010	167,5	693,5
F9	2	7850-080-010	161	687
FO	6	7850-080-010	258	
FU	2	7850-200-010	275	



- 1) Before checking the wire length, pre-tension the line by the load of 22 kilograms for about 3 seconds per each line.
- 2) Always measure the wire length only when the line is tensioned by 5 kilograms.
- 3) If you need to cut the new line, the line has to be stabilized by the tension of 22 kilograms and only then could be cut under the tension of 5 kilograms.

Fides Eco 30

NAME	QUANTITY	MATERIAL	LL LENGTH	WIRE LENGTH
A1	2	10-100-014	151	701
A2	2	10-100-014	149	699
A3	2	7850-080-014	257	699
A4	2	7850-080-014	249	691
A5	2	7850-080-014	253	695
A6	2	7850-080-014	247	689
A7	2	7850-080-014	239,5	681,5
A8	2	7850-080-014	244	686
AU1	2	Cousin 988/1,8	550	
AU2	2	Cousin 988/1,8	442	
AU3	2	Cousin 988/1,5	442	

NAME	QUANTITY	MATERIAL	LL LENGTH	WIRE LENGTH
C1	2	10-100-040	144	694
C2	2	10-100-040	142,5	692,5
C3	2	7850-080-040	251	693
C4	2	7850-080-040	243,5	685,5
C5	2	7850-080-040	248	690
C6	2	7850-080-040	244,5	686,5
C7	2	7850-080-040	238,5	680,5
C8	2	7850-080-040	242,5	684,5
CU1	2	Cousin 988/1,5	550	
CU2	2	Cousin 988/1,5	442	
CU3	2	Cousin 988/1,5	442	

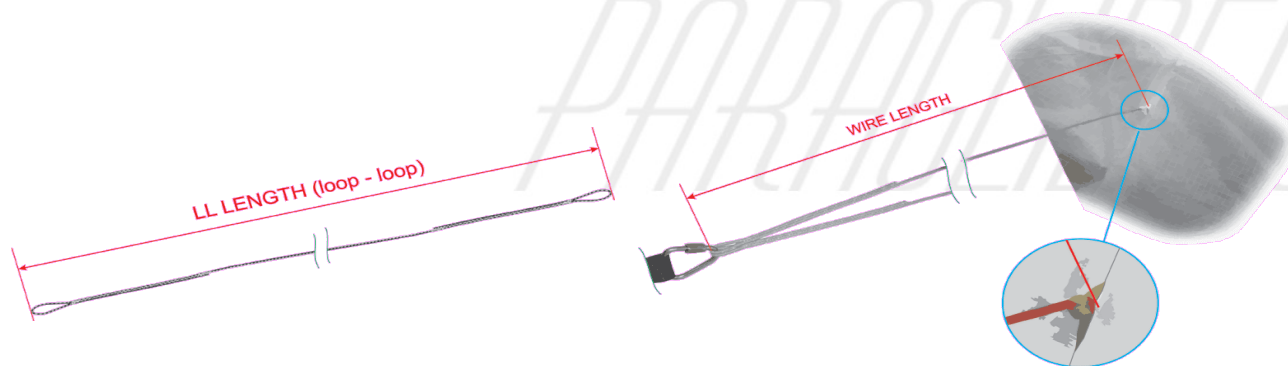
NAME	QUANTITY	MATERIAL	LL LENGTH	WIRE LENGTH
E2	2	10-100-040	169	719
E5	2	7850-080-040	162,5	711,5
EO	2	7850-080-040	107,5	

NAME	QUANTITY	MATERIAL	LL LENGTH	WIRE LENGTH
SA	2	7850-080-014	95,5	661
SB	2	7850-080-014	91	656,5
SC	2	7850-080-014	95,5	661
S1	2	7850-080-014	60	625,5
S2	2	7850-080-014	61,5	627
S3	2	7850-080-014	67	632,5
SO	4	7850-080-014	313	
SU	2	Cousin 988/1,5	253	

B1	2	10-100-040	140,5	690,5
B2	2	10-100-040	138,5	688,5
B3	2	7850-080-040	246,5	688,5
B4	2	7850-080-040	239	681
B5	2	7850-080-040	244,5	686,5
B6	2	7850-080-040	240	682
B7	2	7850-080-040	234,5	676,5
B8	2	7850-080-040	238,5	680,5
BU1	2	Cousin 988/1,8	550	
BU2	2	Cousin 988/1,8	442	
BU3	2	Cousin 988/1,5	442	

D1	2	10-100-040	160	710
D2	2	10-100-040	157,5	707,5
D3	2	7850-080-040	266	708
D4	2	7850-080-040	257,5	699,5
D5	2	7850-080-040	153,5	702,5
D6	2	7850-080-040	256	698
D7	2	7850-080-040	247,5	689,5
D8	2	7850-080-040	248	690
DU1	2	Cousin 988/1,5	550	
DU2	2	Cousin 988/1,5	442	
DU3	2	Cousin 988/1,5	442	

F1	2	7850-080-010	256	799
F2	2	7850-080-010	229	772
F3	2	7850-080-010	215	758
F4	2	7850-080-010	199,5	742,5
F5	2	7850-080-010	183	726
F6	2	7850-080-010	184	727
F7	2	7850-080-010	179	722
F8	2	7850-080-010	173	716
F9	2	7850-080-010	166,5	709,5
FO	6	7850-080-010	265	
FU	2	6843-200-010	285	



- 1) Before checking the wire length, pre-tension the line by the load of 22 kilograms for about 3 seconds per each line.
- 2) Always measure the wire length only when the line is tensioned by 5 kilograms.
- 3) If you need to cut the new line, the line has to be stabilized by the tension of 22 kilograms and only then could be cut under the tension of 5 kilograms.

Fides Eco 30 PPG

NAME	QUANTITY	MATERIAL	LL LENGTH	WIRE LENGTH
A1	2	10-100-014	151	701
A2	2	10-100-014	149	699
A3	2	7850-080-014	257	699
A4	2	7850-080-014	249	691
A5	2	7850-080-014	253	695
A6	2	7850-080-014	247	689
A7	2	7850-080-014	239,5	681,5
A8	2	7850-080-014	244	686
AU1	2	7850-200-014	550	
AU2	2	7850-200-014	442	
AU3	2	7850-160-014	442	

NAME	QUANTITY	MATERIAL	LL LENGTH	WIRE LENGTH
C1	2	10-100-040	144	694
C2	2	10-100-040	142,5	692,5
C3	2	7850-080-040	251	693
C4	2	7850-080-040	243,5	685,5
C5	2	7850-080-040	248	690
C6	2	7850-080-040	244,5	686,5
C7	2	7850-080-040	238,5	680,5
C8	2	7850-080-040	242,5	684,5
CU1	2	7850-160-040	550	
CU2	2	7850-160-040	442	
CU3	2	7850-160-040	442	

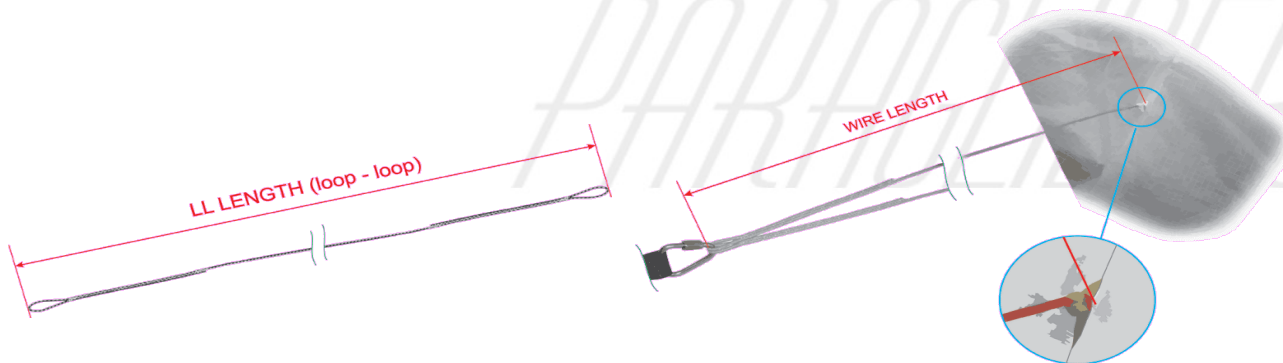
NAME	QUANTITY	MATERIAL	LL LENGTH	WIRE LENGTH
E2	2	10-100-040	169	719
E5	2	7850-080-040	162,5	711,5
EO	2	7850-080-040	107,5	

NAME	QUANTITY	MATERIAL	LL LENGTH	WIRE LENGTH
SA	2	7850-080-014	95,5	661
SB	2	7850-080-014	91	656,5
SC	2	7850-080-014	95,5	661
S1	2	7850-080-014	60	625,5
S2	2	7850-080-014	61,5	627
S3	2	7850-080-014	67	632,5
SO	4	7850-080-014	313	
SU	2	7850-160-014	253	

B1	2	10-100-040	140,5	690,5
B2	2	10-100-040	138,5	688,5
B3	2	7850-080-040	246,5	688,5
B4	2	7850-080-040	239	681
B5	2	7850-080-040	244,5	686,5
B6	2	7850-080-040	240	682
B7	2	7850-080-040	234,5	676,5
B8	2	7850-080-040	238,5	680,5
BU1	2	7850-200-040	550	
BU2	2	7850-200-040	442	
BU3	2	7850-160-040	442	

D1	2	10-100-040	160	710
D2	2	10-100-040	157,5	707,5
D3	2	7850-080-040	266	708
D4	2	7850-080-040	257,5	699,5
D5	2	7850-080-040	153,5	702,5
D6	2	7850-080-040	256	698
D7	2	7850-080-040	247,5	689,5
D8	2	7850-080-040	248	690
DU1	2	7850-160-040	550	
DU2	2	7850-160-040	442	
DU3	2	7850-160-040	442	

F1	2	7850-080-010	256	799
F2	2	7850-080-010	229	772
F3	2	7850-080-010	215	758
F4	2	7850-080-010	199,5	742,5
F5	2	7850-080-010	183	726
F6	2	7850-080-010	184	727
F7	2	7850-080-010	179	722
F8	2	7850-080-010	173	716
F9	2	7850-080-010	166,5	709,5
FO	6	7850-080-010	265	
FU	2	7850-200-010	285	



- 1) Before checking the wire length, pre-tension the line by the load of 22 kilograms for about 3 seconds per each line.
- 2) Always measure the wire length only when the line is tensioned by 5 kilograms.
- 3) If you need to cut the new line, the line has to be stabilized by the tension of 22 kilograms and only then could be cut under the tension of 5 kilograms.