

Cima K2 XS

NAME	QUANTITY	MATERIAL	LL LENGTH	WIRE LENGTH
A1	2	Cousin Top Line 80	202,4	612
A2	2	Cousin Top Line 80	196,2	605,8
A3	2	Cousin Top Line 80	199,2	608,8
A4	2	Cousin Top Line 80	197,8	607,4
A5	2	Cousin Top Line 80	192,2	601,8
A6	2	Cousin Top Line 80	195	604,6
A7	2	Cousin Top Line 80	193,2	602,8
A8	2	Cousin Top Line 80	186,4	596
A9	2	Cousin Top Line 80	183,6	593,2
AU1	4	Liros PPSL 160	410,4	
AU2	2	Liros PPSL 120	410,4	

NAME	QUANTITY	MATERIAL	LL LENGTH	WIRE LENGTH
C1	2	Cousin Top Line 80	196,4	606
C2	2	Cousin Top Line 80	190,4	600
C3	2	Cousin Top Line 80	193,6	603,2
C4	2	Cousin Top Line 80	193,2	602,8
C5	2	Cousin Top Line 80	188,2	597,8
C6	2	Cousin Top Line 80	191,8	601,4
C7	2	Cousin Top Line 80	191,4	601
C8	2	Cousin Top Line 80	185,4	595
C9	2	Cousin Top Line 80	183,4	593
CU	6	Liros PPSL 120	410,4	

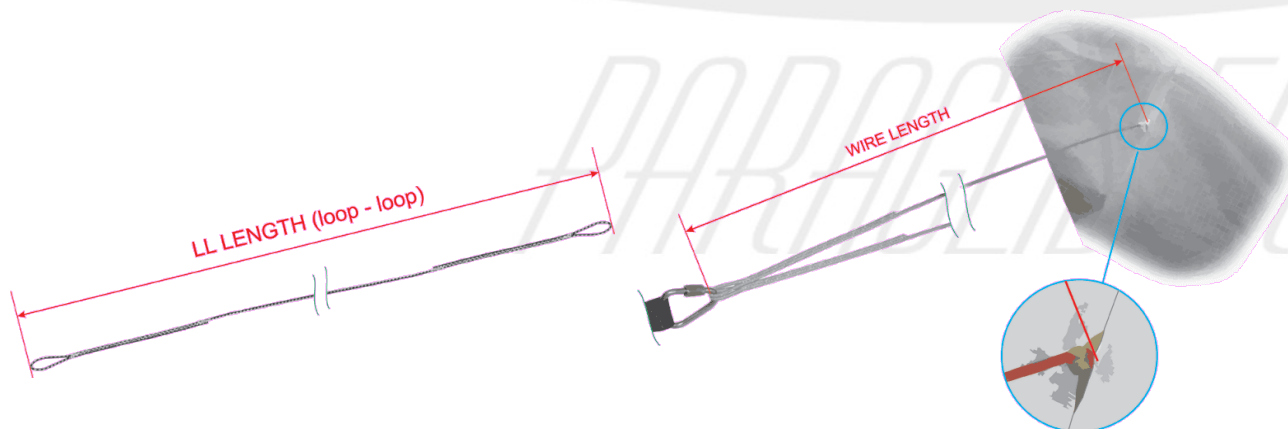
NAME	QUANTITY	MATERIAL	LL LENGTH	WIRE LENGTH
E1	2	Cousin Top Line 80	118,6	620,6
E2	2	Cousin Top Line 80	113,2	615,2

A10	2	7850-080-007	153,4	569,2
B10	2	7850-080-007	151,2	567
C10	2	7850-080-007	155,4	571,2
SA	2	7850-080-007	137,4	553,2
SB	2	7850-080-007	136,4	552,2
SC	2	7850-080-007	139,2	555
SO	4	7850-080-007	185,4	
SU	2	Liros PPSL 120	231,6	

B1	2	Cousin Top Line 80	195	604,6
B2	2	Cousin Top Line 80	189	598,6
B3	2	Cousin Top Line 80	192,2	601,8
B4	2	Cousin Top Line 80	191,8	601,4
B5	2	Cousin Top Line 80	186,8	596,4
B6	2	Cousin Top Line 80	190,4	600
B7	2	Cousin Top Line 80	189,6	599,2
B8	2	Cousin Top Line 80	183,6	593,2
B9	2	Cousin Top Line 80	181,6	591,2
BU1	4	Liros PPSL 160	410,4	
BU2	2	Liros PPSL 120	410,4	

D1	2	Cousin Top Line 80	206,6	616,2
D2	2	Cousin Top Line 80	108	610
D3	2	Cousin Top Line 80	203,4	613
D4	2	Cousin Top Line 80	202,4	612
D5	2	Cousin Top Line 80	104,4	606,4
D6	2	Cousin Top Line 80	199,6	609,2
D7	2	Cousin Top Line 80	198	607,6
D8	2	Cousin Top Line 80	191	600,6
D9	2	Cousin Top Line 80	188	597,6
DO	4	Cousin Top Line 80	92,6	
DU	6	Liros PPSL 120	410,4	

F1	2	7850-080-040	217,8	687,2
F2	2	7850-080-040	190,6	660
F3	2	7850-080-040	176,8	646,2
F4	2	7850-080-040	167,6	637
F5	2	7850-080-040	154,6	624
F6	2	7850-080-040	155,6	625
F7	2	7850-080-040	153,6	623
F8	2	7850-080-040	150	619,4
F9	2	7850-080-040	147,8	617,2
FO	6	7850-080-040	236,8	
FU	2	7850-160-040	236,8	



- 1) Before checking the wire length, pre-tension the line by the load of 22 kilograms for about 3 seconds per each line.
- 2) Always measure the wire length only when the line is tensioned by 5 kilograms.
- 3) If you need to cut the new line, the line has to be stabilized by the tension of 22 kilograms and only then could be cut under the tension of 5 kilograms.

Cima K2 XS PPG

NAME	QUANTITY	MATERIAL	LL LENGTH	WIRE LENGTH
A1	2	Cousin Top Line 80	202,4	612
A2	2	Cousin Top Line 80	196,2	605,8
A3	2	Cousin Top Line 80	199,2	608,8
A4	2	Cousin Top Line 80	197,8	607,4
A5	2	Cousin Top Line 80	192,2	601,8
A6	2	Cousin Top Line 80	195	604,6
A7	2	Cousin Top Line 80	193,2	602,8
A8	2	Cousin Top Line 80	186,4	596
A9	2	Cousin Top Line 80	183,6	593,2
AU1	4	Liros PPSL 200	410,4	
AU2	2	Liros PPSL 160	410,4	

NAME	QUANTITY	MATERIAL	LL LENGTH	WIRE LENGTH
C1	2	Cousin Top Line 80	196,4	606
C2	2	Cousin Top Line 80	190,4	600
C3	2	Cousin Top Line 80	193,6	603,2
C4	2	Cousin Top Line 80	193,2	602,8
C5	2	Cousin Top Line 80	188,2	597,8
C6	2	Cousin Top Line 80	191,8	601,4
C7	2	Cousin Top Line 80	191,4	601
C8	2	Cousin Top Line 80	185,4	595
C9	2	Cousin Top Line 80	183,4	593
CU	6	Liros PPSL 120	410,4	

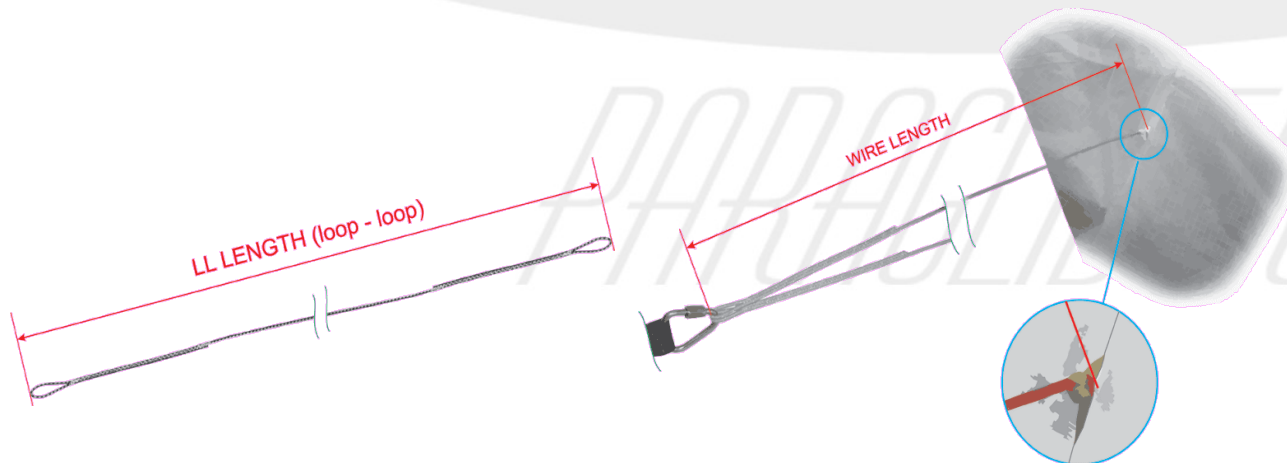
NAME	QUANTITY	MATERIAL	LL LENGTH	WIRE LENGTH
E1	2	Cousin Top Line 80	118,6	620,6
E2	2	Cousin Top Line 80	113,2	615,2

A10	2	7850-080-007	153,4	569,2
B10	2	7850-080-007	151,2	567
C10	2	7850-080-007	155,4	571,2
SA	2	7850-080-007	137,4	553,2
SB	2	7850-080-007	136,4	552,2
SC	2	7850-080-007	139,2	555
SO	4	7850-080-007	185,4	
SU	2	Liros PPSL 120	231,6	

B1	2	Cousin Top Line 80	195	604,6
B2	2	Cousin Top Line 80	189	598,6
B3	2	Cousin Top Line 80	192,2	601,8
B4	2	Cousin Top Line 80	191,8	601,4
B5	2	Cousin Top Line 80	186,8	596,4
B6	2	Cousin Top Line 80	190,4	600
B7	2	Cousin Top Line 80	189,6	599,2
B8	2	Cousin Top Line 80	183,6	593,2
B9	2	Cousin Top Line 80	181,6	591,2
BU1	4	Liros PPSL 200	410,4	
BU2	2	Liros PPSL 160	410,4	

D1	2	Cousin Top Line 80	206,6	616,2
D2	2	Cousin Top Line 80	108	610
D3	2	Cousin Top Line 80	203,4	613
D4	2	Cousin Top Line 80	202,4	612
D5	2	Cousin Top Line 80	104,4	606,4
D6	2	Cousin Top Line 80	199,6	609,2
D7	2	Cousin Top Line 80	198	607,6
D8	2	Cousin Top Line 80	191	600,6
D9	2	Cousin Top Line 80	188	597,6
DO	4	Cousin Top Line 80	92,6	
DU	6	Liros PPSL 120	410,4	

F1	2	7850-080-040	217,8	687,2
F2	2	7850-080-040	190,6	660
F3	2	7850-080-040	176,8	646,2
F4	2	7850-080-040	167,6	637
F5	2	7850-080-040	154,6	624
F6	2	7850-080-040	155,6	625
F7	2	7850-080-040	153,6	623
F8	2	7850-080-040	150	619,4
F9	2	7850-080-040	147,8	617,2
FO	6	7850-080-040	236,8	
FU	2	7850-200-040	236,8	



- 1) Before checking the wire length, pre-tension the line by the load of 22 kilograms for about 3 seconds per each line.
- 2) Always measure the wire length only when the line is tensioned by 5 kilograms.
- 3) If you need to cut the new line, the line has to be stabilized by the tension of 22 kilograms and only then could be cut under the tension of 5 kilograms.

Cima K2 S

NAME	QUANTITY	MATERIAL	LL LENGTH	WIRE LENGTH
A1	2	Cousin Top Line 80	210,4	636,4
A2	2	Cousin Top Line 80	204	630
A3	2	Cousin Top Line 80	207,2	633,2
A4	2	Cousin Top Line 80	205,8	631,8
A5	2	Cousin Top Line 80	199,8	625,8
A6	2	Cousin Top Line 80	202,8	628,8
A7	2	Cousin Top Line 80	201	627
A8	2	Cousin Top Line 80	193,8	619,8
A9	2	Cousin Top Line 80	191	617
AU1	4	Liros PPSL 160	426,8	
AU2	2	Liros PPSL 120	426,8	

NAME	QUANTITY	MATERIAL	LL LENGTH	WIRE LENGTH
C1	2	Cousin Top Line 80	204,2	630,2
C2	2	Cousin Top Line 80	198	624
C3	2	Cousin Top Line 80	201,4	627,4
C4	2	Cousin Top Line 80	201	627
C5	2	Cousin Top Line 80	195,6	621,6
C6	2	Cousin Top Line 80	199,4	625,4
C7	2	Cousin Top Line 80	199	625
C8	2	Cousin Top Line 80	192,6	618,6
C9	2	Cousin Top Line 80	190,8	616,8
CU	6	Liros PPSL 120	426,8	

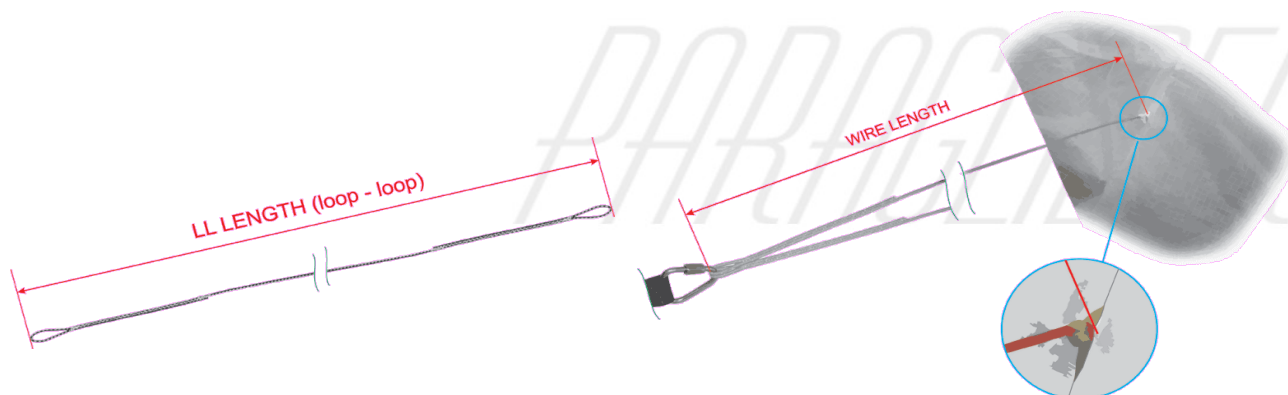
NAME	QUANTITY	MATERIAL	LL LENGTH	WIRE LENGTH
E1	2	Cousin Top Line 80	123,6	645,6
E2	2	Cousin Top Line 80	118	640

A10	2	7850-080-007	160	592
B10	2	7850-080-007	157,6	589,6
C10	2	7850-080-007	162	594
SA	2	7850-080-007	143,6	575,6
SB	2	7850-080-007	142,6	574,6
SC	2	7850-080-007	145,6	577,6
SO	4	7850-080-007	192,4	
SU	2	Liros PPSL 120	240,8	

B1	2	Cousin Top Line 80	202,8	628,8
B2	2	Cousin Top Line 80	196,6	622,6
B3	2	Cousin Top Line 80	200	626
B4	2	Cousin Top Line 80	199,6	625,6
B5	2	Cousin Top Line 80	194,2	620,2
B6	2	Cousin Top Line 80	198	624
B7	2	Cousin Top Line 80	197,2	623,2
B8	2	Cousin Top Line 80	190,8	616,8
B9	2	Cousin Top Line 80	189	615
BU1	4	Liros PPSL 160	426,8	
BU2	2	Liros PPSL 120	426,8	

D1	2	Cousin Top Line 80	214,8	640,8
D2	2	Cousin Top Line 80	112,4	634,4
D3	2	Cousin Top Line 80	211,6	637,6
D4	2	Cousin Top Line 80	210,6	636,6
D5	2	Cousin Top Line 80	108,6	630,6
D6	2	Cousin Top Line 80	207,6	633,6
D7	2	Cousin Top Line 80	206	632
D8	2	Cousin Top Line 80	198,6	624,6
D9	2	Cousin Top Line 80	195,6	621,6
DO	4	Cousin Top Line 80	96,2	
DU	6	Liros PPSL 120	426,8	

F1	2	7850-080-040	226,6	714,8
F2	2	7850-080-040	198,2	686,4
F3	2	7850-080-040	183,8	672
F4	2	7850-080-040	174,2	662,4
F5	2	7850-080-040	160,8	649
F6	2	7850-080-040	161,8	650
F7	2	7850-080-040	158,4	646,6
F8	2	7850-080-040	154,4	642,6
F9	2	7850-080-040	151,8	640
FO	6	7850-080-040	246,2	
FU	2	7850-200-040	246,2	



- 1) Before checking the wire length, pre-tension the line by the load of 22 kilograms for about 3 seconds per each line.
- 2) Always measure the wire length only when the line is tensioned by 5 kilograms.
- 3) If you need to cut the new line, the line has to be stabilized by the tension of 22 kilograms and only then could be cut under the tension of 5 kilograms.

Cima K2 S PPG

NAME	QUANTITY	MATERIAL	LL LENGTH	WIRE LENGTH
A1	2	Cousin Top Line 80	210,4	636,4
A2	2	Cousin Top Line 80	204	630
A3	2	Cousin Top Line 80	207,2	633,2
A4	2	Cousin Top Line 80	205,8	631,8
A5	2	Cousin Top Line 80	199,8	625,8
A6	2	Cousin Top Line 80	202,8	628,8
A7	2	Cousin Top Line 80	201	627
A8	2	Cousin Top Line 80	193,8	619,8
A9	2	Cousin Top Line 80	191	617
AU1	4	Liros PPSL 200	426,8	
AU2	2	Liros PPSL 160	426,8	

NAME	QUANTITY	MATERIAL	LL LENGTH	WIRE LENGTH
C1	2	Cousin Top Line 80	204,2	630,2
C2	2	Cousin Top Line 80	198	624
C3	2	Cousin Top Line 80	201,4	627,4
C4	2	Cousin Top Line 80	201	627
C5	2	Cousin Top Line 80	195,6	621,6
C6	2	Cousin Top Line 80	199,4	625,4
C7	2	Cousin Top Line 80	199	625
C8	2	Cousin Top Line 80	192,6	618,6
C9	2	Cousin Top Line 80	190,8	616,8
CU	6	Liros PPSL 120	426,8	

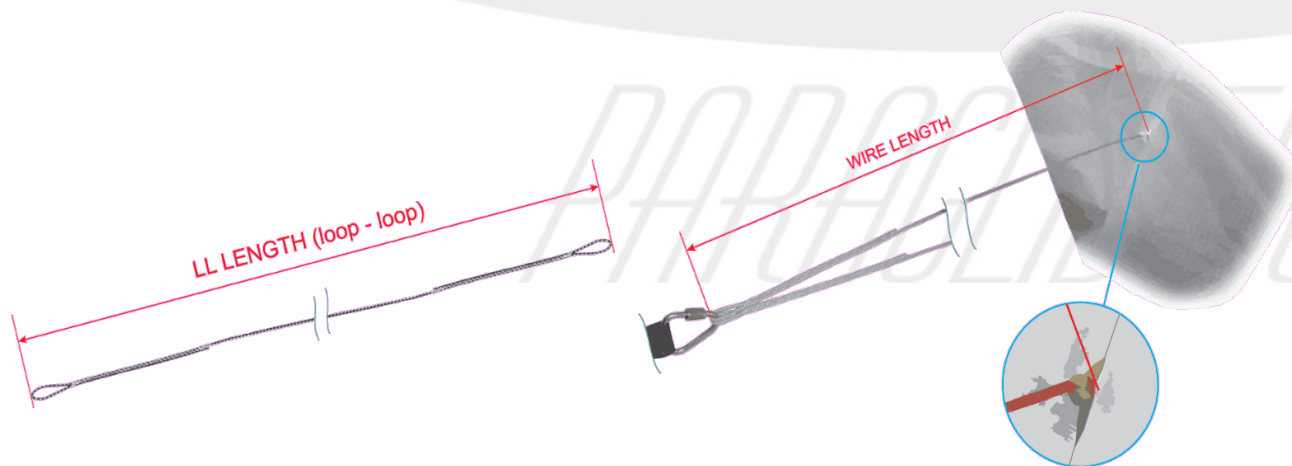
NAME	QUANTITY	MATERIAL	LL LENGTH	WIRE LENGTH
E1	2	Cousin Top Line 80	123,6	645,6
E2	2	Cousin Top Line 80	118	640

A10	2	7850-080-007	160	592
B10	2	7850-080-007	157,6	589,6
C10	2	7850-080-007	162	594
SA	2	7850-080-007	143,6	575,6
SB	2	7850-080-007	142,6	574,6
SC	2	7850-080-007	145,6	577,6
SO	4	7850-080-007	192,4	
SU	2	Liros PPSL 120	240,8	

B1	2	Cousin Top Line 80	202,8	628,8
B2	2	Cousin Top Line 80	196,6	622,6
B3	2	Cousin Top Line 80	200	626
B4	2	Cousin Top Line 80	199,6	625,6
B5	2	Cousin Top Line 80	194,2	620,2
B6	2	Cousin Top Line 80	198	624
B7	2	Cousin Top Line 80	197,2	623,2
B8	2	Cousin Top Line 80	190,8	616,8
B9	2	Cousin Top Line 80	189	615
BU1	4	Liros PPSL 200	426,8	
BU2	2	Liros PPSL 160	426,8	

D1	2	Cousin Top Line 80	214,8	640,8
D2	2	Cousin Top Line 80	112,4	634,4
D3	2	Cousin Top Line 80	211,6	637,6
D4	2	Cousin Top Line 80	210,6	636,6
D5	2	Cousin Top Line 80	108,6	630,6
D6	2	Cousin Top Line 80	207,6	633,6
D7	2	Cousin Top Line 80	206	632
D8	2	Cousin Top Line 80	198,6	624,6
D9	2	Cousin Top Line 80	195,6	621,6
DO	4	Cousin Top Line 80	96,2	
DU	6	Liros PPSL 120	426,8	

F1	2	7850-080-040	226,6	714,8
F2	2	7850-080-040	198,2	686,4
F3	2	7850-080-040	183,8	672
F4	2	7850-080-040	174,2	662,4
F5	2	7850-080-040	160,8	649
F6	2	7850-080-040	161,8	650
F7	2	7850-080-040	158,4	646,6
F8	2	7850-080-040	154,4	642,6
F9	2	7850-080-040	151,8	640
FO	6	7850-080-040	246,2	
FU	2	7850-200-040	246,2	



- 1) Before checking the wire length, pre-tension the line by the load of 22 kilograms for about 3 seconds per each line.
- 2) Always measure the wire length only when the line is tensioned by 5 kilograms.
- 3) If you need to cut the new line, the line has to be stabilized by the tension of 22 kilograms and only then could be cut under the tension of 5 kilograms.

Cima K2 M

NAME	QUANTITY	MATERIAL	LL LENGTH	WIRE LENGTH
A1	2	Cousin Top Line 80	219	662
A2	2	Cousin Top Line 80	212,4	655,4
A3	2	Cousin Top Line 80	215,4	658,4
A4	2	Cousin Top Line 80	214	657
A5	2	Cousin Top Line 80	207,8	650,8
A6	2	Cousin Top Line 80	211	654
A7	2	Cousin Top Line 80	209	652
A8	2	Cousin Top Line 80	201,6	644,6
A9	2	Cousin Top Line 80	198,6	641,6
AU1	4	LIROS PPSL 160	443,8	
AU2	2	LIROS PPSL 120	443,8	

NAME	QUANTITY	MATERIAL	LL LENGTH	WIRE LENGTH
C1	2	Cousin Top Line 80	212,4	655,4
C2	2	Cousin Top Line 80	206	649
C3	2	Cousin Top Line 80	209,4	652,4
C4	2	Cousin Top Line 80	209,2	652,2
C5	2	Cousin Top Line 80	203,6	646,6
C6	2	Cousin Top Line 80	207,6	650,6
C7	2	Cousin Top Line 80	207	650
C8	2	Cousin Top Line 80	200,6	643,6
C9	2	Cousin Top Line 80	198,6	641,6
CU	6	LIROS PPSL 120	443,8	

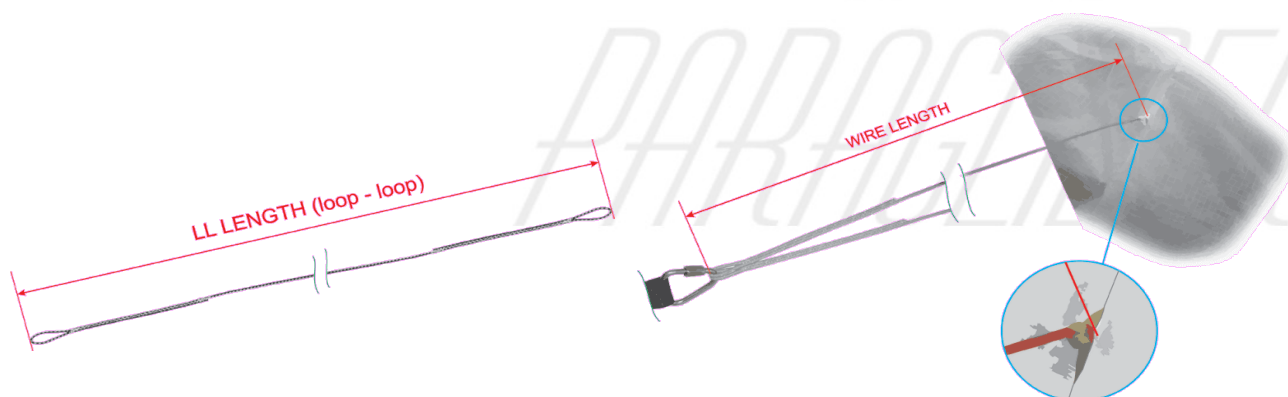
NAME	QUANTITY	MATERIAL	LL LENGTH	WIRE LENGTH
E1	2	Cousin Top Line 80	129	672
E2	2	Cousin Top Line 80	123	666

A10	2	7850-080-007	166	615,6
B10	2	7850-080-007	163,4	613
C10	2	7850-080-007	168	617,6
SA	2	7850-080-007	149	598,6
SB	2	7850-080-007	148	597,6
SC	2	7850-080-007	151	600,6
SO	4	7850-080-007	200,4	
SU	2	LIROS PPSL 120	250,4	

B1	2	Cousin Top Line 80	211	654
B2	2	Cousin Top Line 80	204,6	647,6
B3	2	Cousin Top Line 80	208	651
B4	2	Cousin Top Line 80	207,6	650,6
B5	2	Cousin Top Line 80	202	645
B6	2	Cousin Top Line 80	206	649
B7	2	Cousin Top Line 80	205	648
B8	2	Cousin Top Line 80	198,6	641,6
B9	2	Cousin Top Line 80	196,6	639,6
BU1	4	LIROS PPSL 160	443,8	
BU2	2	LIROS PPSL 120	443,8	

D1	2	Cousin Top Line 80	223,6	666,6
D2	2	Cousin Top Line 80	117	660
D3	2	Cousin Top Line 80	220	663
D4	2	Cousin Top Line 80	219,2	662,2
D5	2	Cousin Top Line 80	113	656
D6	2	Cousin Top Line 80	216,2	659,2
D7	2	Cousin Top Line 80	214,2	657,2
D8	2	Cousin Top Line 80	206,8	649,8
D9	2	Cousin Top Line 80	203,8	646,8
DO	4	Cousin Top Line 80	100,2	
DU	6	LIROS PPSL 120	443,8	

F1	2	7850-080-040	235,6	744,6
F2	2	7850-080-040	206	715
F3	2	7850-080-040	191	700
F4	2	7850-080-040	181	690
F5	2	7850-080-040	167	676
F6	2	7850-080-040	168	677
F7	2	7850-080-040	166	675
F8	2	7850-080-040	162	671
F9	2	7850-080-040	159,4	668,4
FO	6	7850-080-040	256,6	
FU	2	7850-200-040	256,6	



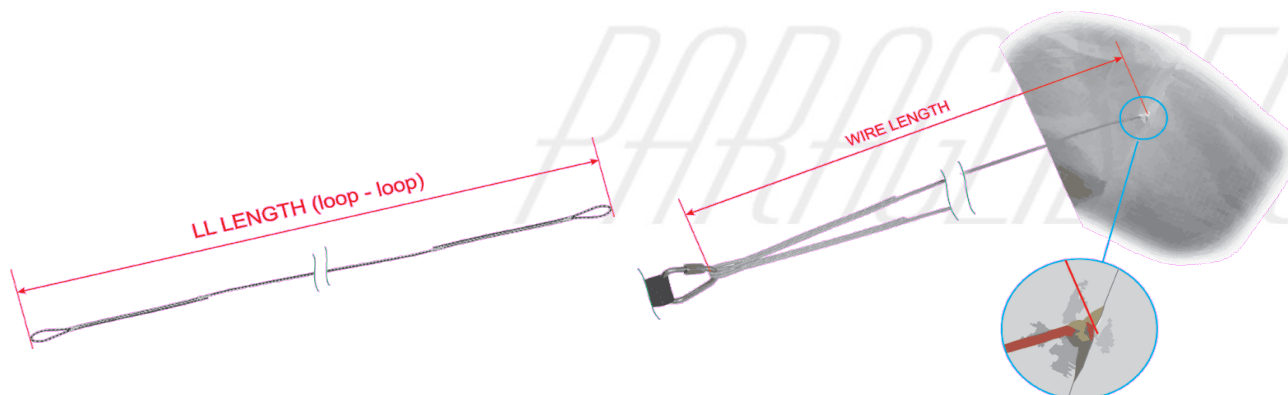
- 1) Before checking the wire length, pre-tension the line by the load of 22 kilograms for about 3 seconds per each line.
- 2) Always measure the wire length only when the line is tensioned by 5 kilograms.
- 3) If you need to cut the new line, the line has to be stabilized by the tension of 22 kilograms and only then could be cut under the tension of 5 kilograms.

Cima K2 M PPG

NAME	QUANTITY	MATERIAL	LL LENGTH	WIRE LENGTH
A1	2	Cousin Top Line 80	219	662
A2	2	Cousin Top Line 80	212,4	655,4
A3	2	Cousin Top Line 80	215,4	658,4
A4	2	Cousin Top Line 80	214	657
A5	2	Cousin Top Line 80	207,8	650,8
A6	2	Cousin Top Line 80	211	654
A7	2	Cousin Top Line 80	209	652
A8	2	Cousin Top Line 80	201,6	644,6
A9	2	Cousin Top Line 80	198,6	641,6
AU1	4	LIROS PPSL 200	443,8	
AU2	2	LIROS PPSL 160	443,8	
B1	2	Cousin Top Line 80	211	654
B2	2	Cousin Top Line 80	204,6	647,6
B3	2	Cousin Top Line 80	208	651
B4	2	Cousin Top Line 80	207,6	650,6
B5	2	Cousin Top Line 80	202	645
B6	2	Cousin Top Line 80	206	649
B7	2	Cousin Top Line 80	205	648
B8	2	Cousin Top Line 80	198,6	641,6
B9	2	Cousin Top Line 80	196,6	639,6
BU1	4	LIROS PPSL 200	443,8	
BU2	2	LIROS PPSL 160	443,8	

NAME	QUANTITY	MATERIAL	LL LENGTH	WIRE LENGTH
C1	2	Cousin Top Line 80	212,4	655,4
C2	2	Cousin Top Line 80	206	649
C3	2	Cousin Top Line 80	209,4	652,4
C4	2	Cousin Top Line 80	209,2	652,2
C5	2	Cousin Top Line 80	203,6	646,6
C6	2	Cousin Top Line 80	207,6	650,6
C7	2	Cousin Top Line 80	207	650
C8	2	Cousin Top Line 80	200,6	643,6
C9	2	Cousin Top Line 80	198,6	641,6
CU	6	LIROS PPSL 120	443,8	
D1	2	Cousin Top Line 80	223,6	666,6
D2	2	Cousin Top Line 80	117	660
D3	2	Cousin Top Line 80	220	663
D4	2	Cousin Top Line 80	219,2	662,2
D5	2	Cousin Top Line 80	113	656
D6	2	Cousin Top Line 80	216,2	659,2
D7	2	Cousin Top Line 80	214,2	657,2
D8	2	Cousin Top Line 80	206,8	649,8
D9	2	Cousin Top Line 80	203,8	646,8
DO	4	Cousin Top Line 80	100,2	
DU	6	LIROS PPSL 120	443,8	

NAME	QUANTITY	MATERIAL	LL LENGTH	WIRE LENGTH
E1	2	Cousin Top Line 80	129	672
E2	2	Cousin Top Line 80	123	666
A10	2	7850-080-007	166	615,6
B10	2	7850-080-007	163,4	613
C10	2	7850-080-007	168	617,6
SA	2	7850-080-007	149	598,6
SB	2	7850-080-007	148	597,6
SC	2	7850-080-007	151	600,6
SO	4	7850-080-007	200,4	
SU	2	LIROS PPSL 120	250,4	
F1	2	7850-080-040	235,6	744,6
F2	2	7850-080-040	206	715
F3	2	7850-080-040	191	700
F4	2	7850-080-040	181	690
F5	2	7850-080-040	167	676
F6	2	7850-080-040	168	677
F7	2	7850-080-040	166	675
F8	2	7850-080-040	162	671
F9	2	7850-080-040	159,4	668,4
FO	6	7850-080-040	256,6	
FU	2	7850-200-040	256,6	



- 1) Before checking the wire length, pre-tension the line by the load of 22 kilograms for about 3 seconds per each line.
- 2) Always measure the wire length only when the line is tensioned by 5 kilograms.
- 3) If you need to cut the new line, the line has to be stabilized by the tension of 22 kilograms and only then could be cut under the tension of 5 kilograms.

Cima K2 L, Cima K2 L PPG

NAME	QUANTITY	MATERIAL	LL LENGTH	WIRE LENGTH
A1	2	Cousin Top Line 80	227,8	690,4
A2	2	Cousin Top Line 80	221	683,6
A3	2	Cousin Top Line 80	224,2	686,8
A4	2	Cousin Top Line 80	222,6	685,2
A5	2	Cousin Top Line 80	216,2	678,8
A6	2	Cousin Top Line 80	219,6	682,2
A7	2	Cousin Top Line 80	217,4	680
A8	2	Cousin Top Line 80	209,8	672,4
A9	2	Cousin Top Line 80	206,6	669,2
AU1	4	LIROS PPSL 200	463,4	
AU2	2	LIROS PPSL 160	463,4	

NAME	QUANTITY	MATERIAL	LL LENGTH	WIRE LENGTH
C1	2	Cousin Top Line 80	221	683,6
C2	2	Cousin Top Line 80	214,4	677
C3	2	Cousin Top Line 80	217,8	680,4
C4	2	Cousin Top Line 80	217,6	680,2
C5	2	Cousin Top Line 80	211,8	674,4
C6	2	Cousin Top Line 80	216	678,6
C7	2	Cousin Top Line 80	215,4	678
C8	2	Cousin Top Line 80	208,8	671,4
C9	2	Cousin Top Line 80	206,6	669,2
CU1	4	LIROS PPSL 160	463,4	
CU2	2	LIROS PPSL 120	463,4	

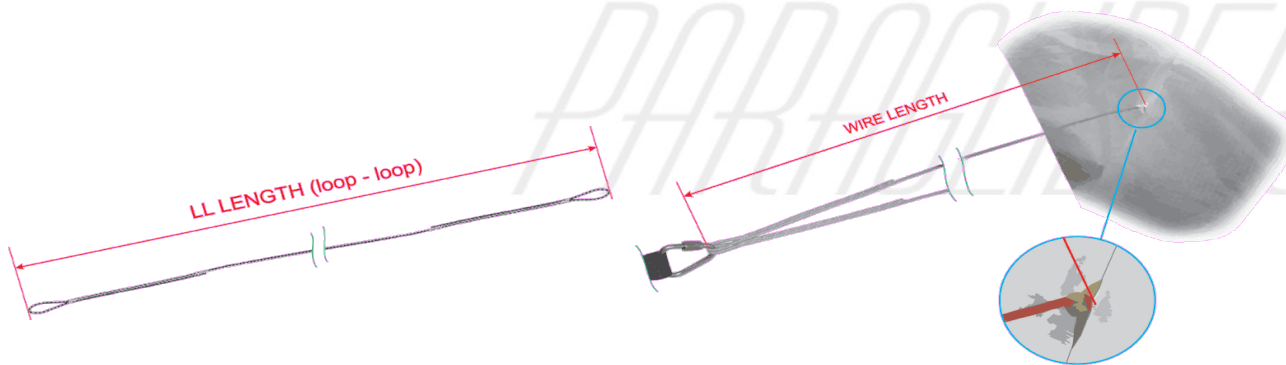
NAME	QUANTITY	MATERIAL	LL LENGTH	WIRE LENGTH
E1	2	Cousin Top Line 80	134,2	700,8
E2	2	Cousin Top Line 80	128	694,6

A10	2	7850-080-007	172,6	642,2
B10	2	7850-080-007	170	639,6
C10	2	7850-080-007	174,8	644,4
SA	2	7850-080-007	155	624,6
SB	2	7850-080-007	154	623,6
SC	2	7850-080-007	157	626,6
SO	4	7850-080-007	209,4	
SU	2	LIROS PPSL 120	261,4	

B1	2	Cousin Top Line 80	219,6	682,2
B2	2	Cousin Top Line 80	213	675,6
B3	2	Cousin Top Line 80	216,4	679
B4	2	Cousin Top Line 80	216	678,6
B5	2	Cousin Top Line 80	210,2	672,8
B6	2	Cousin Top Line 80	214,4	677
B7	2	Cousin Top Line 80	213,4	676
B8	2	Cousin Top Line 80	206,8	669,4
B9	2	Cousin Top Line 80	204,6	667,2
BU1	4	LIROS PPSL 200	463,4	
BU2	2	LIROS PPSL 160	463,4	

D1	2	Cousin Top Line 80	232,6	695,2
D2	2	Cousin Top Line 80	121,8	688,4
D3	2	Cousin Top Line 80	229	691,6
D4	2	Cousin Top Line 80	228	690,6
D5	2	Cousin Top Line 80	117,6	684,2
D6	2	Cousin Top Line 80	225	687,6
D7	2	Cousin Top Line 80	222,8	685,4
D8	2	Cousin Top Line 80	215,2	677,8
D9	2	Cousin Top Line 80	212	674,6
DO	4	Cousin Top Line 80	104,2	
DU1	4	LIROS PPSL 160	463,4	
DU2	2	LIROS PPSL 120	463,4	

F1	2	7850-080-040	244,8	776,2
F2	2	7850-080-040	214	745,4
F3	2	7850-080-040	198,4	729,8
F4	2	7850-080-040	188	719,4
F5	2	7850-080-040	173,4	704,8
F6	2	7850-080-040	174,4	705,8
F7	2	7850-080-040	172,4	703,8
F8	2	7850-080-040	168,2	699,6
F9	2	7850-080-040	165,6	697
FO	6	7850-080-040	267,8	
FU	2	7850-200-040	267,8	



- 1) Before checking the wire length, pre-tension the line by the load of 22 kilograms for about 3 seconds per each line.
- 2) Always measure the wire length only when the line is tensioned by 5 kilograms.
- 3) If you need to cut the new line, the line has to be stabilized by the tension of 22 kilograms and only then could be cut under the tension of 5 kilograms.

Cima K2 XL, Cima K2 XL PPG

NAME	QUANTITY	MATERIAL	LL LENGTH	WIRE LENGTH
A1	2	Cousin Top Line 80	236,8	720
A2	2	Cousin Top Line 80	229,6	712,8
A3	2	Cousin Top Line 80	233	716,2
A4	2	Cousin Top Line 80	231,4	714,6
A5	2	Cousin Top Line 80	224,8	708
A6	2	Cousin Top Line 80	228,2	711,4
A7	2	Cousin Top Line 80	226	709,2
A8	2	Cousin Top Line 80	218	701,2
A9	2	Cousin Top Line 80	214,6	697,8
AU1	4	LIROS PPSL 200	484	
AU2	2	LIROS PPSL 160	484	

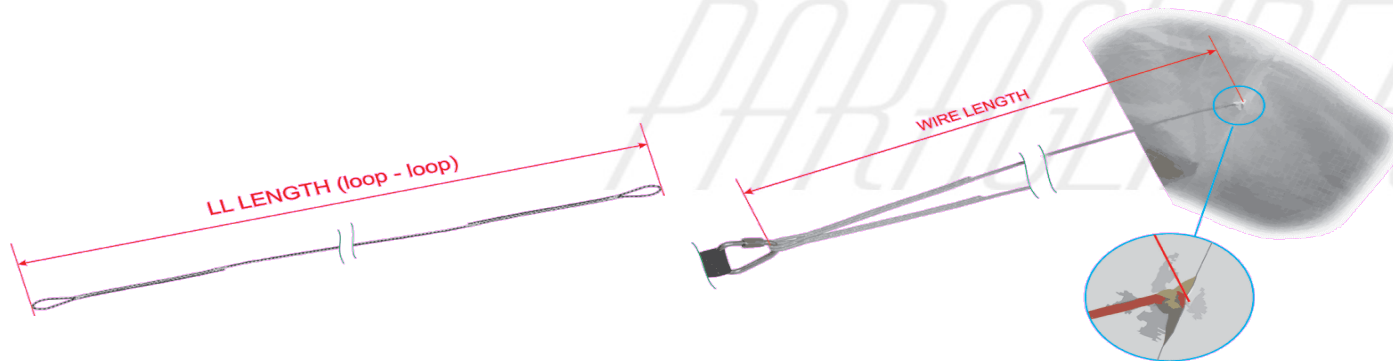
NAME	QUANTITY	MATERIAL	LL LENGTH	WIRE LENGTH
C1	2	Cousin Top Line 80	229,8	713
C2	2	Cousin Top Line 80	222,8	706
C3	2	Cousin Top Line 80	226,6	709,8
C4	2	Cousin Top Line 80	226	709,2
C5	2	Cousin Top Line 80	220	703,2
C6	2	Cousin Top Line 80	224,4	707,6
C7	2	Cousin Top Line 80	223,8	707
C8	2	Cousin Top Line 80	216,8	700
C9	2	Cousin Top Line 80	214,6	697,8
CU1	4	LIROS PPSL 160	484	
CU2	2	LIROS PPSL 120	484	

NAME	QUANTITY	MATERIAL	LL LENGTH	WIRE LENGTH
E1	2	Cousin Top Line 80	139,4	730,8
E2	2	Cousin Top Line 80	132,8	724,2
A10	2	7850-080-007	179,8	670,2
B10	2	7850-080-007	177	667,4
C10	2	7850-080-007	181,8	672,2
SA	2	7850-080-007	161,4	651,8
SB	2	7850-080-007	160,2	650,6
SC	2	7850-080-007	163,6	654
SO	4	7850-080-007	218,2	
SU	2	LIROS PPSL 120	273,4	

B1	2	Cousin Top Line 80	228,2	711,4
B2	2	Cousin Top Line 80	221,2	704,4
B3	2	Cousin Top Line 80	225	708,2
B4	2	Cousin Top Line 80	224,4	707,6
B5	2	Cousin Top Line 80	218,4	701,6
B6	2	Cousin Top Line 80	222,8	706
B7	2	Cousin Top Line 80	221,6	704,8
B8	2	Cousin Top Line 80	214,6	697,8
B9	2	Cousin Top Line 80	212,4	695,6
BU1	4	LIROS PPSL 200	484	
BU2	2	LIROS PPSL 160	484	

D1	2	Cousin Top Line 80	241,8	725
D2	2	Cousin Top Line 80	126,4	717,8
D3	2	Cousin Top Line 80	238	721,2
D4	2	Cousin Top Line 80	236,8	720
D5	2	Cousin Top Line 80	122	713,4
D6	2	Cousin Top Line 80	233,6	716,8
D7	2	Cousin Top Line 80	231,4	714,6
D8	2	Cousin Top Line 80	223,4	706,6
D9	2	Cousin Top Line 80	220	703,2
DO	4	Cousin Top Line 80	108,4	
DU1	4	LIROS PPSL 160	484	
DU2	2	LIROS PPSL 120	484	

F1	2	7850-080-040	254,8	806,4
F2	2	7850-080-040	222,8	774,4
F3	2	7850-080-040	206,6	758,2
F4	2	7850-080-040	195,8	747,4
F5	2	7850-080-040	180,6	732,2
F6	2	7850-080-040	181,8	733,4
F7	2	7850-080-040	179,6	731,2
F8	2	7850-080-040	175,2	726,8
F9	2	7850-080-040	172,6	724,2
FO	6	7850-080-040	278,4	
FU	2	7850-200-040	278,4	



- 1) Before checking the wire length, pre-tension the line by the load of 22 kilograms for about 3 seconds per each line.
- 2) Always measure the wire length only when the line is tensioned by 5 kilograms.
- 3) If you need to cut the new line, the line has to be stabilized by the tension of 22 kilograms and only then could be cut under the tension of 5 kilograms.